



Более 30 лет работы на рынке

НПО «Компания СИВИК» с 1993 года разрабатывает и производит автосервисное оборудование. На сегодняшний день более 50% российских автосервисов укомплектованы оборудованием SIVIK.



Мировое признание

Продукция компании поставляется в 39 стран мира. Среди зарубежных партнеров такие страны как Турция, Индонезия, Индия и Кения. Дилерская сеть НПО «Компания СИВИК» представлена в большинстве регионов Российской Федерации и насчитывает более 100 официальных представительств. География поставок оборудования SIVIK ежегодно расширяется.



Собственная разработка и производство

Неизменное качество продукции достигается благодаря передовым технологиям производства и разработок. НПО «Компания СИВИК» контролирует весь научно-производственный цикл, от идеи до конечного продукта, что является лучшей гарантией качества.



Качественное оборудование

Широкий ассортимент компании позволяет покрыть большую часть потребностей современного автосервиса. В нашем продуктовом портфеле балансировочные, шиномонтажные и дископравные стеллы, автоподъемное оборудование, оборудование для регулировки развала схождения, оборудование для замены технических жидкостей в автомобилях, а также гаражное оборудование.



Инновации

Наше конструкторское подразделение постоянно ведет разработку новых типов и моделей оборудования. Полный цикл разработок, от электроники до дизайна изделия, позволяет нам предлагать продукцию мирового уровня, зачастую опережая наших зарубежных конкурентов.



Обучение

Обучающие семинары от экспертов и разработчиков оборудования SIVIK являются важным аспектом развития компании и отрасли в целом. Ежегодно проводятся выездные семинары в регионах РФ и странах СНГ для пользователей оборудования SIVIK, организуются сессии для сотрудников дилерской сети.

STELLAR (p) LASER	6
STELLAR (p)	8
STELLAR	10
GELIOS	12
GALAXY PLUS	14
GALAXY	16
APOLLO	18
ALPHA Luxe	20
SPUTNIK Luxe	22
SPUTNIK Standard	24
СТАРТ	26
TRUCKER Luxe	28
TRUCKER Standard	30
АКСЕССУАРЫ ДЛЯ БАЛАНСИРОВОЧНЫХ СТАНКОВ	32
КС-239	34
КС-232	35
СВОДНАЯ ТАБЛИЦА ПАРАМЕТРОВ	36
ТЕХНОЛОГИИ БАЛАНСИРОВКИ КОЛЕС	38

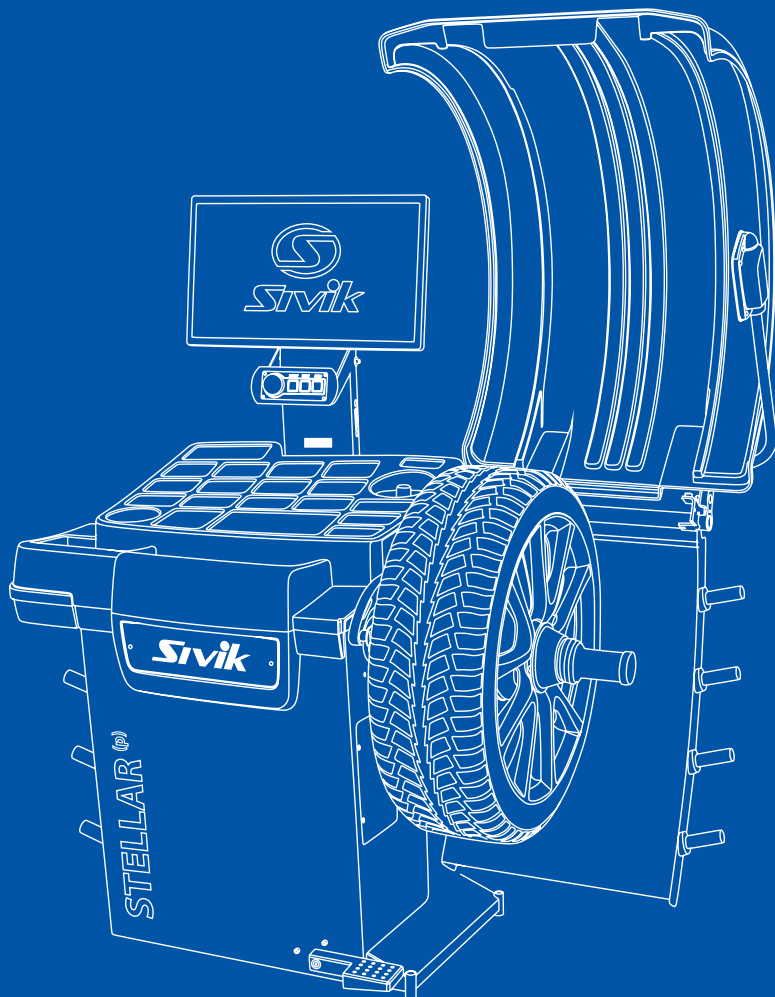
КС-508А Про	44
КС-404А Про	46
КС-405А Про	48
КС-403А Про и КС-403А Про с инверторным приводом	50
КС-402А Про	52
КС-304А	54
КС-302А	56
КС-301А	58
СВОДНАЯ ТАБЛИЦА ПАРАМЕТРОВ (ШМС)	60
АКСЕССУАРЫ ДЛЯ ШИНОМОНТАЖНЫХ СТАНКОВ	62
ГШС-515А	64
ГШС-515В	65
ГШС-516К	66
СВОДНАЯ ТАБЛИЦА ПАРАМЕТРОВ (ГШС)	67
ТИТАН АЛУ КОМПАКТ С ЭЛЕКТРОПРИВОДОМ	68
ТИТАН АЛУ КОМПАКТ	70
ТИТАН-ST/17	72
ТИТАН-ST/16	73
ПОСТ НАКАЧИВАНИЯ ГРУЗОВЫХ КОЛЕС КС-115	74
AIRD PRO -10	75
ВУЛКАНИЗАТОР КС-107	75
БОРТОРАСШИРИТЕЛЬ КОЛЕС КС-137	76
БОРТОРАСШИРИТЕЛЬ ШИН ДЛЯ ЛЕГКОВЫХ А/М	77
ВАННА ДЛЯ ПРОВЕРКИ КАМЕР И ШИН	77

ЗЕНИТ - 3D (КОМПЛЕКТАЦИЯ ТЛ2КС)	80
ЗЕНИТ - 3D (КОМПЛЕКТАЦИЯ ТЛ2ПС)	82
ЗЕНИТ - 3D (КОМПЛЕКТАЦИЯ М2КС)	84
ЗЕНИТ - 3D (КОМПЛЕКТАЦИЯ М2ПС)	86
ЗЕНИТ - 3D (КОМПЛЕКТАЦИЯ С2КС)	88
КС-515-00/ КС-515-10	90
КС-520	91
ПГП-24 000, 30 000, 36 000, 45 000	92
ПГА-5000/1, ПГА-5000/1 ВЫСОКАЯ ВЕРСИЯ	94
ПГА-4200-Е, ПГА-4200-КЕ	96
ПГА-3500-Е	98
ПГА-5000-НС	100
ПГА-4200-НС	102
ПГА-4100-НС	104
ПГА-4000-НС	106
ПГН-8350	108
ПГН-8350Т	110
ПГН-8350 С ЛЮФТ-ДЕТЕКТОРОМ	112

ПГН-8140Т	114
ПГН-8245 С ЛЮФТ-ДЕТЕКТОРОМ	116
ПГН-4000/Н-01, ПГН-4000/Н-01 ВСТРАИВАЕМЫЙ	118
ПГН-3000/Н-01	120
ПГН-3000/Н-02	122
ПГА-6500/4	124
ПГА-5000/4	126
ПГА-6500/4 СЛЕСАРНЫЙ	128
ПГА-5000/4 СЛЕСАРНЫЙ	130
ПГН-7515Е	132
КС-034	134
АКСЕССУАРЫ ДЛЯ АВТОПОДЪЕМНОГО ОБОРУДОВАНИЯ	135
ОМ605, ОМ610	138
ОМ520	139
ДП 3000, ДК30LP	140
ДК-3.0, ДК-3.5	141
КС-902	142
КС-802	143
КС-712	144
ATF CHANGER КС-119М	146
CARBON CLEANER КС-120М	148
ANTIFREEZE CHANGER КС-121М	150
BRAKE FLUID CHANGER КС-122	152
ФОРСАЖ SMART	154
ЗНАЧЕНИЕ ПИКТОГРАММ	156
ТАБЛИЦА ТРАНСПОРТНЫХ ГАБАРИТНЫХ РАЗМЕРОВ	157
СУВЕНИРНАЯ ПРОДУКЦИЯ	160



Надежное и функциональное балансировочное оборудование российского производства. Модельный ряд представлен стандами для обслуживания колес легковых и грузовых автомобилей. Станки отличаются скоростью установки колеса, скоростью введения параметров, скоростью и точностью установки грузов. Высокое качество и точность измерений достигается благодаря передовым технологиям производства. В комплектации каждого станка включены все необходимые аксессуары для работы.



STELLAR (p) LASER

- Высокоскоростной балансировочный стенд нового поколения с диагностическими функциями
- Бесконтактная оптическая система измерения диаметра и дистанции
- Технология диагностики протектора колес
- Автоматический зажим второго поколения - уникальный запатентованный пневматический вал
- Сенсорный монитор. Новый удобный и понятный 3D-интерфейс
- Green Weight. Революционная технология балансировки колеса одним грузом за один цикл



ДОСТУПНЫЕ ЦВЕТА:



ФУНКЦИОНАЛЬНЫЕ ОСОБЕННОСТИ:

- **PneumoClamp** - автоматический зажим колеса пневматическим валом
- **LaserVision** – бесконтактная оптическая система измерения диаметра и дистанции
- **TireScan** – диагностика протектора шины
- **Direct3D** - точное прямое измерение геометрии ALU-дисков Точная установка ленточного груза электронной линейкой
- **S-Drive** - автоповорот колеса к месту установки груза и удержание
- **AutoALU** - автоматическое определение схемы установки грузов
- **GreenWeight** - балансировка колеса 1 грузом за 1 цикл
- **NoTouch** - балансировка колеса без нажатия кнопок
- **RimRunout 2.0** - технология измерения биения диска автоматически определяет необходимость ремонта или замены диска. Сравнение геометрии до и после ремонта
- **PowerGuard** - защита от «скачков» напряжения
- **TouchScreen** - управление функциями станка в одно касание
- **Split** - установка ленточных грузов за спицами

- Счетчик отбалансированных колес
- Отчет об установленных грузах
- Детализированный отчет с возможностью записи на флэш-карту
- Шесть профилей оператора
- Оптимизация положения шина-диск
- Компенсация дисбаланса адаптера
- Речевое сопровождение

ОСНАЩЕНИЕ:

- TireScan – диагностический модуль оценки протектора шины *
- Бесконтактная оптическая система измерения диаметра и дистанции
- Бесконтактный ультразвуковой датчик измерения ширины
- Пневматический зажим колеса
- Высокоточный шпиндельный узел: диаметр вала 40 мм

- Wi-fi модуль для обновления ПО
- Специальная конструкция кожуха, позволяющая устанавливать станок вплотную к стене
- LED-подсветка зоны установки груза
- Дополнительный электромагнитный тормоз
- Увеличенный рабочий стол
- Нижний кожух для защиты от грязи с держателями для конусов
- Сенсорный монитор
- * возможно исключить из комплекта поставки

В КОМПЛЕКТЕ:



Прижимная втулка с кольцом и чашкой



SAR-015



Три конуса SIVIK Armor
Ø 78....114, 62....82, 43....70



Клещи для установки и снятия грузов



«Комплект конус двухсторонний Ø108-174 мм с кольцом» KC-234 SIVIK Armor

ОПЦИИ:



KC-232



KC-239



STELLAR (p)

- Высокоскоростной балансировочный станок нового поколения для премиального сервиса.
- Идеально подходит для балансировки широких колес.
- Новый удобный и понятный интерфейс. Сенсорный монитор позволяет запустить необходимую функцию одним касанием.
- Автоматический зажим второго поколения - уникальный запатентованный пневматический вал.
- Революционная технология балансировки GreenWeight. Балансировка колеса одним грузом за один цикл.



Смотреть
видеообзор

ДОСТУПНЫЕ ЦВЕТА:



ФУНКЦИОНАЛЬНЫЕ ОСОБЕННОСТИ:

- **PneumoClamp** - автоматический зажим колеса пневматическим валом
- **Direct3D** - точное прямое измерение геометрии ALU-дисков
- Точная установка ленточного груза электронной линейкой
- **S-Drive** - автоповорот колеса к месту установки груза и удержание
- **AutoALU** - автоматическое определение схемы установки грузов
- **GreenWeight** - балансировка колеса 1 грузом за 1 цикл
- **NoTouch** - балансировка колеса без нажатия кнопок
- **RimRunout 2.0** - технология измерения биения диска автоматически определяет необходимость ремонта или замены диска. Сравнение геометрии до и после ремонта
- **LaserPointer** - показывает точку установки груза на «6 часов». Гарантированная балансировка литых дисков за 1 цикл
- **PowerGuard** - защита от «скачков» напряжения
- **TouchScreen** - управление функциями станка в одно касание
- **Split** - установка ленточных грузов за спицами
- Счетчик отбалансированных колес
- Отчет об установленных грузах
- Детализированный отчет с возможностью записи на флэш-карту
- Шесть профилей оператора
- Оптимизация положения шина-диск
- Компенсация дисбаланса адаптера
- Речевое сопровождение

ОСНАЩЕНИЕ:

- Электронная линейка для измерения диаметра и дистанции
- Бесконтактный ультразвуковой датчик измерения ширины
- Пневматический зажим колеса
- Высокоточный шпиндельный узел: диаметр вала 40 мм
- Wi-fi модуль для обновления ПО
- Специальная конструкция кожуха,

- позволяющая устанавливать станок вплотную к стене
- LED-подсветка зоны установки груза
- Дополнительный электромагнитный тормоз
- Увеличенный рабочий стол
- Нижний кожух для защиты от грязи с держателями для конусов
- Сенсорный монитор

В КОМПЛЕКТЕ:



Прижимная втулка SAR-015 с кольцом и чашкой

Три конуса SIVIK Armor Ø 78....114, 62....82, 43....70

Клещи для установки и снятия грузов

«Комплект конус двухсторонний Ø108-174 мм с кольцом» KC-234 SIVIK Armor



ОПЦИИ:



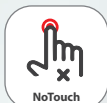
KC-232 KC-239





STELLAR

- Высокоскоростной балансировочный станок нового поколения для премиального сервиса.
- Идеально подходит для балансировки широких колес.
- Новый удобный и понятный интерфейс. Сенсорный монитор позволяет запустить необходимую функцию одним касанием.
- Революционная технология балансировки GreenWeight. Балансировка колеса одним грузом за один цикл.



ДОСТУПНЫЕ ЦВЕТА:



ФУНКЦИОНАЛЬНЫЕ ОСОБЕННОСТИ:

- **AutoClamp** - режим затягивания гайки (управление педалью)
- **Direct3D** - точное прямое измерение геометрии ALU-дисков
Точная установка ленточного груза электронной линейкой
- **S-Drive** - автоповорот колеса к месту установки груза и удержание
- **AutoALU** - автоматическое определение схемы установки грузов
- **GreenWeight** - балансировка колеса 1 грузом за 1 цикл
- **NoTouch** - балансировка колеса без нажатия кнопок
- **RimRunout 2.0** - технология измерения биения диска автоматически определяет необходимость ремонта или замены диска. Сравнение геометрии до и после ремонта
- **LaserPointer** - показывает точку установки груза на «6 часов». Гарантированная балансировка литых дисков за 1 цикл
- **PowerGuard** - защита от «скачков» напряжения
- **TouchScreen** - управление функциями станка в одно касание
- **Split** - установка ленточных грузов за спицами
- Счетчик отбалансированных колес
- Отчет об установленных грузах
- Детализированный отчет с возможностью записи на флэш-карту
- Шесть профилей оператора
- Оптимизация положения шина-диск
- Компенсация дисбаланса адаптера
- Речевое сопровождение

ОСНАЩЕНИЕ:

- Электронная линейка для измерения диаметра и дистанции
- Бесконтактный ультразвуковой датчик измерения ширины
- Высокоточный шпиндельный узел: диаметр вала 40 мм
- Wi-fi модуль для обновления ПО
- Специальная конструкция кожуха, позволяющая устанавливать станок

вплотную к стене

- LED-подсветка зоны установки груза
- Дополнительный электромагнитный тормоз
- Увеличенный рабочий стол
- Нижний кожух для защиты от грязи с держателями для конусов
- Сенсорный монитор

В КОМПЛЕКТЕ:



Быстросъемная гайка SAR-015
SIVIK Armor KC-227



Три конуса SIVIK Armor
Ø 78...114, 62...82, 43...70



Клещи для установки
и снятия грузов



«Комплект конус двухсторонний
Ø108-174 мм с кольцом» KC-234
SIVIK Armor



ОПЦИИ:



KC-232



KC-239



GELIOS

Gelios - современный станок для шинных центров, официальных дилерских станций и мастерских с высокой загрузкой. Станок имеет высокую производительность и точность. Отличается минимальным временем ввода параметров, измерения дисбаланса и установки грузов. Эффективен для балансировки колес с литыми дисками.



Direct3D



EM Brake



S-Drive



SonicSensor



AutoALU



AutoClamp



NoTouch



LEDLight



PowerGuard



RimRunout



LaserPointer



Смотреть
видеообзор

ДОСТУПНЫЕ ЦВЕТА:



ФУНКЦИОНАЛЬНЫЕ ОСОБЕННОСТИ:

- **AutoClamp** - режим затягивания гайки (управление педалью)
- **Direct3D** - точное прямое измерение геометрии ALU-дисков
- Точная установка ленточного груза электронной линейкой
- **S-Drive** - автоповорот колеса к месту установки груза и удержание
- **AutoALU** - автоматическое определение схемы установки грузов
- **NoTouch** - балансировка колеса без нажатия кнопок
- **RimRunout** - технология измерения биения диска определяет необходимость ремонта или замены диска.
- **LaserPointer** - показывает точку установки груза на «6 часов». Гарантированная балансировка литых дисков за 1 цикл
- **PowerGuard** - защита от «скачков» напряжения
- **Split** - установка ленточных грузов за спицами
- Счетчик отбалансированных колес
- Отчет об установленных грузах
- Детализированный отчет с возможностью записи на флэш-карту
- Три профиля оператора
- Оптимизация положения шина-диск
- Минимизация статического дисбаланса
- Программа «Мастер проверки и калибровки станка»
- Компенсация дисбаланса адаптера
- Речевое сопровождение

ОСНАЩЕНИЕ:

- Электронная линейка для измерения диаметра и дистанции
- Бесконтактный ультразвуковой датчик измерения ширины
- Высокоточный шпиндельный узел: диаметр вала 40 мм
- Точечный лазерный указатель (ТЛУ)
- Увеличенный вылет вала для установки широких колес
- Улучшенный доступ внутрь колеса (вал

- смещен ближе к передней стенке)
- Дополнительный электромагнитный тормоз
- Увеличенный рабочий стол

В КОМПЛЕКТЕ:



Быстросъемная гайка SIVIK Armor KC-227



Три конуса SIVIK Armor Ø 78....114, 62....82, 43....70



Клещи для установки и снятия грузов



«Комплект конус двухсторонний Ø108-174 мм с кольцом» KC-234 SIVIK Armor



ОПЦИИ:



KC-232



KC-239



GALAXY PLUS

Современный станок для мастерских с высокой нагрузкой. Станок имеет высокую производительность и точность. Отличается минимальным временем ввода параметров, измерения дисбаланса и установки грузов. Эффективен для балансировки колес с литыми дисками.



Смотреть
видеообзор

ДОСТУПНЫЕ ЦВЕТА:



ФУНКЦИОНАЛЬНЫЕ ОСОБЕННОСТИ:

- **Direct3D** - точное прямое измерение геометрии ALU-дисков
Точная установка ленточного груза электронной линейкой
- **S-Drive** - автоповорот колеса к месту установки груза и удержание
- **AutoALU** - автоматическое определение схемы установки грузов
- **NoTouch** - балансировка колеса без нажатия кнопок
- **RimRunout** - технология измерения биения диска определяет необходимость ремонта или замены диска.
- **LaserPointer** - показывает точку установки груза на «б часов». Гарантированная балансировка литых дисков за 1 цикл
- **PowerGuard** - защита от «скачков» напряжения
- **Split** - установка ленточных грузов за спицами
- Счетчик отбалансированных колес
- Отчет об установленных грузах
- Детализированный отчет с возможностью записи на флэш-карту
- Три профиля оператора
- Оптимизация положения шина-диск
- Минимизация статического дисбаланса
- Программа «Мастер проверки и калибровки станка»
- Компенсация дисбаланса адаптера
- Речевое сопровождение
- Эргономичная рабочая зона

ОСНАЩЕНИЕ:

- Электронная линейка измерения диаметра и дистанции
- Бесконтактный ультразвуковой датчик измерения ширины
- Высокоточный шпиндельный узел: диаметр вала 40 мм
- Точечный лазерный указатель (ТЛУ)
- Увеличенный вылет вала для установки широких колес
- LED-подсветка зоны установки груза

В КОМПЛЕКТЕ:



Быстросъемная гайка
SIVIK Armor KC-227



Три конуса SIVIK Armor
Ø 78....114, 62....82, 43....70



Клещи для установки
и снятия грузов



«Комплект конус двухсторонний
Ø108-174 мм с кольцом» KC-234
SIVIK Armor



ОПЦИИ:



KC-232



KC-239

GALAXY

Современный станок для мастерских с высокой загрузкой. Станок имеет высокую производительность и точность. Балансировка любого колеса за 1 цикл. LCD-монитор облегчает работу мастерам и привлекает клиентов.



Смотреть
видеообзор



ДОСТУПНЫЕ ЦВЕТА:



ФУНКЦИОНАЛЬНЫЕ ОСОБЕННОСТИ:

- **Direct3D** - точное прямое измерение геометрии ALU-дисков
- Точная установка ленточного груза электронной линейкой
- **S-Drive** - автоповорот колеса к месту установки груза и удержание
- **AutoALU** - автоматическое определение схемы установки грузов
- **NoTouch** - балансировка колеса без нажатия кнопок
- **RimRunout** - технология измерения биения диска определяет необходимость ремонта или замены диска.
- **LaserLine** - показывает линию центра груза на «6 часов». Позволяет избежать ошибки установки груза по углу
- **PowerGuard** - защита от «скачков» напряжения
- **Split** - установка ленточных грузов за спицами
- Счетчик отбалансированных колес
- Отчет об установленных грузах
- Детализированный отчет с возможностью записи на флэш-карту
- Три профиля оператора
- Оптимизация положения шина-диск
- Минимизация статического дисбаланса
- Специальная программа для балансировки мотоциклов
- Программа «Мастер проверки и калибровки станка»
- Компенсация дисбаланса адаптера
- Речевое сопровождение
- Эргономичная рабочая зона

ОСНАЩЕНИЕ:

- Электронная линейка измерения диаметра и дистанции
- Электронная линейка измерения ширины
- Высокоточный шпиндельный узел: диаметр вала 40 мм
- Лазерный указатель установки грузов «на 6 часов»
- Увеличенный вылет вала для установки широких колес
- LED-подсветка зоны установки груза

В КОМПЛЕКТЕ:



Быстросъемная гайка SIVIK Armor KC-227



Три конуса SIVIK Armor Ø 78....114, 62....82, 43....70



Клещи для установки и снятия грузов



«Комплект конус двухсторонний Ø108-174 мм с кольцом» KC-234 SIVIK Armor



ОПЦИИ:



KC-232



KC-239

APOLLO

Надежный станок для балансировки широких колес. Станок имеет высокую производительность и точность. Балансировка любого колеса за 1 цикл. В комплекте все необходимые инструменты и аксессуары для работы.



Direct3D



S-Drive



PowerGuard



LaserLine



LEDLight



ДОСТУПНЫЕ ЦВЕТА:



ФУНКЦИОНАЛЬНЫЕ ОСОБЕННОСТИ:

- **Direct3D** - точное прямое измерение геометрии ALU-дисков
Точная установка ленточного груза электронной линейкой
- **S-Drive** - автоповорот колеса к месту установки груза и удержание
- **LaserLine** - показывает линию центра груза на «6 часов». Позволяет избежать ошибки установки груза по углу
- **PowerGuard** - защита от «скачков» напряжения
- **Split** - установка ленточных грузов за спицами
- Счетчик отбалансированных колес
- Три профиля оператора
- Компенсация дисбаланса адаптера
- Эргономичная рабочая зона

ОСНАЩЕНИЕ:

- Электронная линейка измерения диаметра и дистанции
- Электронная линейка измерения ширины
- Высокоточный шпиндельный узел: диаметр вала 40 мм
- Лазерный указатель установки грузов «на 6 часов»
- Увеличенный вылет вала для установки широких колес
- LED-подсветка зоны установки груза

В КОМПЛЕКТЕ:



Быстросъемная гайка
SIVIK Armor KC-227



Три конуса SIVIK Armor
Ø 78....114, 62....82, 43....70



Клещи для установки
и снятия грузов



«Комплект конус двухсторонний
Ø108-174 мм с кольцом» KC-234
SIVIK Armor



ОПЦИИ:



KC-232



KC-239

ALPHA LUXE

Компактный мониторный балансировочный станок. LCD-монитор облегчает работу мастерам и привлекает клиентов. В комплекте все необходимые инструменты и аксессуары для работы.



Смотреть
видеообзор

ДОСТУПНЫЕ ЦВЕТА:



ФУНКЦИОНАЛЬНЫЕ ОСОБЕННОСТИ:

- **Direct3D** - точное прямое измерение геометрии ALU-дисков
Точная установка ленточного груза электронной линейкой
- **SmartSet** - автоопределение оптимального способа установки груза (линейкой или на «6 часов»)
- **S-Drive** - автоповорот колеса к месту установки груза и удержание
- **LaserLine** - показывает линию центра груза на «6 часов». Позволяет избежать ошибки установки груза по углу
- **PowerGuard** - защита от «скачков» напряжения
- **Split** - установка ленточных грузов за спицами
- Быстрый выбор способа установки груза «12 часов», «6 часов», линейкой
- Счетчик отбалансированных колес
- Отчет об установленных грузах
- Три профиля оператора
- Оптимизация положения шина-диск
- Специальная программа для балансировки мотоциклов
- Компенсация дисбаланса адаптера
- Речевое сопровождение

ОСНАЩЕНИЕ:

- Электронная линейка измерения диаметра и дистанции
- Высокоточный шпиндельный узел: диаметр вала 40 мм
- Лазерный указатель установки грузов «на 6 часов»
- LED-подсветка зоны установки груза

В КОМПЛЕКТЕ:



Быстросъемная гайка SIVIK Armor KC-227



Три конуса SIVIK Armor
Ø 78....114, 62....82, 43....70



Клещи для установки и снятия грузов



Кронциркуль СБМ

ОПЦИИ:



Набор двухсторонних конусов «Профессионал» KC-232 SIVIK Armor



«Комплект конус двухсторонний Ø108-174 мм с кольцом» KC-234 SIVIK Armor



Фланцевый адаптер для установки колес автомобилей KC-211



Адаптер для балансировки колес мотоциклов KC-225



SPUTNIK LUXE

Подходит для мастерских со средней загрузкой. Надежная конструкция с высоким ресурсом. В комплекте все необходимые инструменты и аксессуары для работы.



Смотреть
видеообзор

ДОСТУПНЫЕ ЦВЕТА:



ФУНКЦИОНАЛЬНЫЕ ОСОБЕННОСТИ:

- **Direct3D** - точное прямое измерение геометрии ALU-дисков
- Точная установка ленточного груза электронной линейкой
- **S-Drive** - автоповорот колеса к месту установки груза и удержание
- **PowerGuard** - защита от «скачков» напряжения
- **LaserLine** - показывает линию центра груза на «6 часов». Позволяет избежать ошибки установки груза по углу
- **Split** - установка ленточных грузов за спицами
- Установка груза на «12 часов», «6 часов», линейкой
- Запуск измерения дисбаланса опусканием кожуха или кнопкой
- Автоматическое торможение колеса
- Счетчик отбалансированных колес
- Три профиля оператора
- Компенсация дисбаланса адаптера
- Речевое сопровождение

ОСНАЩЕНИЕ:

- Электронная линейка измерения диаметра и дистанции
- Высокоточный шпиндельный узел: диаметр вала 40 мм
- Лазерный указатель установки грузов «на 6 часов»
- LED-подсветка зоны установки груза

В КОМПЛЕКТЕ:



Быстросъемная гайка SIVIK Armor KC-227



Три конуса SIVIK Armor
Ø 78...114, 62...82, 43...70



Клещи для установки и снятия грузов



Кронциркуль СБМ

ОПЦИИ:



«Комплект конус двухсторонний Ø108-174 мм с кольцом» KC-234 SIVIK Armor



Фланцевый адаптер для установки колес автомобилей KC-211



Адаптер для балансировки колес мотоциклов KC-225



Доп. комплект Luxe к адаптеру для балансировки мотоциклетных колес KC-225-01



Набор двухсторонних конусов «Профессионал» KC-232 SIVIK Armor



SPUTNIK STANDARD

Подходит для мастерских со средней загрузкой. Надежная конструкция с высоким ресурсом. В комплекте все необходимые инструменты и аксессуары для работы.



Смотреть
видеообзор

ДОСТУПНЫЕ ЦВЕТА:



ФУНКЦИОНАЛЬНЫЕ ОСОБЕННОСТИ:

- **NoiseDown** - понижение вибрации электродвигателя и экономия электроэнергии
- **PowerGuard** - защита от «скачков» напряжения
- **Split** - установка ленточных грузов за спицами
- Запуск измерения дисбаланса опусканием кожуха или кнопкой
- Автоматическое торможение колеса
- Счетчик отбалансированных колес
- Три профиля оператора
- Компенсация дисбаланса адаптера

ОСНАЩЕНИЕ:

- Электронная линейка измерения диаметра и дистанции
- Высокоточный шпиндельный узел: диаметр вала 40 мм

В КОМПЛЕКТЕ:



Быстросъемная гайка
SIVIK Armor KC-227



Три конуса SIVIK Armor
Ø 78...114, 62...82, 43...70



Клещи для установки
и снятия грузов



Кронциркуль СБМ

ОПЦИИ:



Набор двухсторонних конусов
«Профессионал» KC-232
SIVIK Armor



«Комплект конус двухсторонний
Ø108-174 мм с кольцом» KC-234
SIVIK Armor



Фланцевый адаптер
для установки колес
автомобилей KC-211



Адаптер для балансировки
колес мотоциклов KC-225



Доп. комплект Luxe к адаптеру
для балансировки мотоциклет-
ных колес KC-225-01



СТАРТ

Бюджетный станок для старта бизнеса. В комплекте все необходимые инструменты и аксессуары для работы.



Смотреть
видеообзор

ДОСТУПНЫЕ ЦВЕТА:



ФУНКЦИОНАЛЬНЫЕ ОСОБЕННОСТИ:

- **PowerGuard** - защита от «скачков» напряжения
- Запуск измерения дисбаланса опусканием кожуха или кнопкой
- Автоматическое торможение колеса
- Счетчик отбалансированных колес
- Компенсация дисбаланса адаптера

ОСНАЩЕНИЕ:

- Электронная линейка измерения диаметра и дистанции
- Высокоточный шпиндельный узел: диаметр вала 40 мм

В КОМПЛЕКТЕ:



Быстросъемная гайка
SIVIK Armor KC-227



Три конуса
Ø 43....70
Ø 62....82
Ø 78....114



Клещи для установки
и снятия грузов



Кронциркуль СБМ

ОПЦИИ:



Набор двухсторонних конусов
«Профессионал» KC-232
SIVIK Armor



«Комплект конус двухсторонний
Ø108-174 мм с кольцом» KC-234
SIVIK Armor



Фланцевый адаптер
для установки колес
автомобилей KC-211



Адаптер для балансировки
колес мотоциклов KC-225



Доп. комплект Luxe к адаптеру
для балансировки мотоциклет-
ных колес KC-225-01



TRUCKER LUXE

Производительный высокоточный станок для колес грузовых автомобилей. LCD-монитор облегчает работу мастерам и привлекает клиентов. Оснащен улучшенным пневмолифтом для комфортной работы с колесами до 200 кг.



Смотреть
видеообзор

ДОСТУПНЫЕ ЦВЕТА:



ФУНКЦИОНАЛЬНЫЕ ОСОБЕННОСТИ:

- **SmartALU** - сокращает время балансировки комплекта легкосплавных колес
- **S-Drive** - автоповорот колеса к месту установки груза и удержание
- **PowerGuard** - защита от «скачков» напряжения
- **Split** - установка ленточных грузов за спицами
- Запуск измерения дисбаланса опусканием кожуха или кнопкой
- Счетчик отбалансированных колес
- Отчет об установленных грузах
- Три профиля оператора
- Оптимизация положения шина-диск
- Специальная программа для балансировки мотоциклов
- Компенсация дисбаланса адаптера
- Эргономичная рабочая зона

ОСНАЩЕНИЕ:

- Электронная линейка измерения диаметра и дистанции
- Высокоточный шпиндельный узел: диаметр вала 40 мм

В КОМПЛЕКТЕ:



Набор адаптеров SIVIK для колес грузовых а/м KC-223



Пневмолифт



Гайка усиленная



Клеши для установки и снятия грузов



Кронциркуль СБМ

ОПЦИИ:



Набор двухсторонних конусов «Профессионал» KC-232 SIVIK Armor



«Комплект конус двухсторонний Ø108-174 мм с кольцом» KC-234 SIVIK Armor



Фланцевый адаптер для установки колес автомобилей KC-211



Быстросъемная гайка SIVIK Armor KC-227



Три конуса SIVIK Armor
 Ø 43....70
 Ø 62....82
 Ø 78....114



TRUCKER STANDARD

Производительный высокоточный станок для колес грузовых автомобилей. Оснащен улучшенным пневмолифтом для комфортной работы с колесами до 200 кг.



ДОСТУПНЫЕ ЦВЕТА:



ФУНКЦИОНАЛЬНЫЕ ОСОБЕННОСТИ:

- **S-Drive** - автоповорот колеса к месту установки груза и удержание
- **PowerGuard** - защита от «скачков» напряжения
- **Split** - установка ленточных грузов за спицами
- Запуск измерения дисбаланса опусканием кожуха или кнопкой
- Автоматическое торможение колеса
- Автоопределение вида колеса: грузовое/легковое
- Счетчик отбалансированных колес
- Эргономичная рабочая зона

ОСНАЩЕНИЕ:

- Электронная линейка измерения диаметра и дистанции
- Высокоточный шпindelный узел: диаметр вала 40 мм

В КОМПЛЕКТЕ:



Набор адаптеров SIVIK для колес грузовых а/м KC-223



Пневмолифт



Гайка усиленная



Клещи для установки и снятия грузов



Кронциркуль СБМ

ОПЦИИ:



Набор двухсторонних конусов «Профессионал» KC-232 SIVIK Armor



«Комплект конус двухсторонний Ø108-174 мм с кольцом» KC-234 SIVIK Armor



Фланцевый адаптер для установки колес автомобилей KC-211



Быстросъемная гайка SIVIK Armor KC-227



Три конуса SIVIK Armor
Ø 43....70
Ø 62....82
Ø 78....114



АКСЕССУАРЫ ДЛЯ БАЛАНСИРОВОЧНЫХ СТАНКОВ



КС-234 SIVIK ARMOR

Комплект «Конус двухсторонний Ø 108-174 мм с кольцом» для колес с большим центральным отверстием. Охватывает большинство моделей легкового коммерческого транспорта.



КС-225, КС-225-01

Адаптер для балансировки мотоциклетных колес SIVIK Moto позволяет выполнять балансировку колес с диаметром центрального отверстия от 14 мм. Рекомендуется для балансировки колес массой до 11 кг.

Балансировку более тяжелых колес с диаметром центрального отверстия 19 мм и выше рекомендуется выполнить с помощью дополнительного комплекта Luxe КС-225-01.



КС-223

Набор адаптеров для колес грузовых автомобилей SIVIK (кольцо, 4-х лучевая звезда, 5-ти лучевая звезда) предназначен для центрирования колес грузового транспорта за крепежные отверстия в диске.



КС-227 SIVIK ARMOR

Гайка быстросъемная с прижимной чашкой и резиновым кольцом, 40x3 мм SIVIK



КС-229 SIVIK ARMOR

Сегменты резьбовые для гайки быстросъемной 40x3 мм SIVIK



НАБОР КОНУСОВ STANDARD SIVIK ARMOR

3 штуки - Ø 43-70 мм, Ø 62-82 мм, Ø 78-114 мм



КС-228-01 SIVIK ARMOR

Вал резьбовой Tr 40x3 мм



SAR-015 ЧАШКА ПРИЖИМНАЯ ДЛЯ БЫСТРОСЪЕМНОЙ ГАЙКИ

Для зажима дисков с нестандартной формой спиц и центрального отверстия



КС-230

Приспособление ротор контрольный предназначен для проверки и калибровки балансировочных станков



КС-211

Адаптер фланцевый для установки и лучшей центровки колес автомобилей позволяет балансировать автомобильные колеса, установка которых с помощью стандартного набора конусов невозможна, например, из-за большого центрального отверстия



СБМ

Кронциркуль для измерения ширины диска

КС-239

ПОДЪЕМНИК КОЛЕС ПНЕВМАТИЧЕСКИЙ

Для простой и быстрой установки колеса на вал балансировочного станка.

ФУНКЦИОНАЛЬНЫЕ ОСОБЕННОСТИ:

- Компактный «умный» подъемник изготовлен из высоколегированной коррозионностойкой стали
- Подъемник автоматически приподнимает колесо
- Обеспечивает лучшую центровку колеса
- Управляется педалью
- Легко и плавно перемещает колеса массой до 70 кг



Смотреть
видеобзор

KC-232

SIVIK ARMOR

Набор двусторонних конусов PROFESSIONAL предназначен для высокоточной центровки колеса при установке на балансировочный станок. В комплекте 9 конусов \varnothing 53-121 мм, подставка с держателями, калибр.



- конус \varnothing 53-60
- конус \varnothing 62-69
- конус \varnothing 68-75
- конус \varnothing 76-82
- конус \varnothing 83-90
- конус \varnothing 90-96
- конус \varnothing 95-102
- конус \varnothing 102-110
- конус \varnothing 112-121



Смотреть
видеобзор

БАЛАНСИРОВОЧНЫЕ СТАНКИ SIVIK	СТАРТ	SPUTNIK STANDARD	SPUTNIK LUXE	ALPHA LUXE
Автоматическое измерение дистанции и диаметра. Электронная линейка	•	•	•	•
PowerGuard - встроенная защита от перенапряжения	•	•	•	•
Автоматическое торможение после измерения	•	•	•	•
Запуск при опускании кожуха / работа без кожуха	•	•	•	•
Счетчик отбалансированных колес	•	•	•	•
SIVIK ARMOR Быстросъемная гайка	•	•	•	•
Прижимная чашка для быстросъемной гайки и втулки SAR-015				
Балансировка мотокоолес	С адаптером KC-225			
Ввод параметров мотокоолес	ручной			Автоматический (с удлинителем линейки)
Split Деление груза для установки за спицами	на два равных	•	•	•
Профили пользователей / запись параметров колес	20 записей	3 профиля		
SIVIK ARMOR Вал резьбовой Тг 40х3 (200 мм)	укороченный	•	•	•
SIVIK ARMOR Три конуса	стандартные	•	•	•
Управление двигателем станка		NoiseDown	S-Drive	
Установка груза «на 12 и 6 часов»		•	•	•
Direct3D - балансировка легкосплавных колес за один цикл			•	•
Точная установка ленточного груза линейкой			•	•
Дисплей	светодиодный			LCD монитор
Интерфейс	стандартный			2D
Голосовое сопровождение			базовое	
Автоповорот колеса к месту установки груза			•	•
Счетчик установленных грузов				•
Оптимизация положения шина-диск				•
Измерение ширины диска	кронциркуль			
AutoALU Автоопределение схемы установки грузов				только для литья
NoTouch Балансировка колеса без нажатия кнопок				только для литья
Вылет вала	239 мм	242 мм		
Светодиодная подсветка внутри колеса			•	•
Лазерный указатель «на 6 часов»			•	•
Подробный отчет о расходе грузов на каждое колесо				
Двухсторонний конус 108-174 с кольцом (для LCV)				
Макс. диаметр колеса, мм	800			
RimRunout . Измерение биения диска				
Автоматическая оценка годности диска				
Сравнение состояния диска до и после правки				
EM Brake Дополнительный электромагнитный тормоз				
Автоматический зажим колеса				
GreenWeight Балансировка колеса одним грузом				
Система подачи ленточных грузов				
LaserVision Бесконтактная измерительная система				
TireScan Технология диагностики протектора шин				

APOLLO	GALAXY	GALAXY PLUS	GELIOS	STELLAR	STELLAR (p)	STELLAR (p) LASER
•	•	•	•	•	•	•
•	•	•	•	•	•	•
•	•	•	•	•	•	•
•	•	•	•	•	•	•
•	•	•	•	•	•	•
•	•	•	•	•	SIVIK ARMOR втулка	SIVIK ARMOR втулка
				•	•	•
С адаптером KC-225						
Автоматический (с удлинителем линейки)						
•	•	•	•	•	•	•
3 профиля				6 профилей		
•	•	•	•	•	SIVIK ARMOR гладкий вал	SIVIK ARMOR гладкий вал
•	•	•	•	•	•	•
S-Drive						
•	•	•	•	•	•	•
•	•	•	•	•	•	•
•	•	•	•	•	•	LaserVision
светодиодный	LCD монитор			TouchScreen		
стандартный	3D			3D-TOUCH		
расширенное						
•	•	•	•	•	•	•
	•	•	•	•	•	•
	•	•	•	•	•	•
электронная линейка		SonicSensor (УЗ датчик)				
	•	•	•	•	•	•
	•	•	•	•	•	•
284 мм						
•	•	•	•	•	•	•
LaserLine		LaserPointer (ТЛУ)				LaserVision
	•	•	•	•	•	•
•	•	•	•	•	•	•
900						
	•	•	•	•	•	•
				•	•	•
				•	•	•
			•	•	•	•
			Auto	Auto	Pneumo	Pneumo
				•	•	•
				•	•	•
						•
						• *

* ВОЗМОЖНО ИСКЛЮЧИТЬ ИЗ КОМПЛЕКТА ПОСТАВКИ

ТЕХНОЛОГИИ

БАЛАНСИРОВКИ КОЛЕС



Direct3D

- Прямой ввод параметров плоскостей установки грузов
- Точная установка ленточных грузов электронной линейкой на дистанцию, соответствующую расчетной и в расчетное угловое положение
- Технология позволяет отбалансировать практически любое колесо за один цикл



AutoAlu

- Автоматическое определение схемы установки грузов (ALU) после ввода размеров колеса
- Автоматическое определение типов грузов (от типа груза зависит смещение центра тяжести груза в плоскости коррекции)



S-Drive

- Векторное управление 3-фазным двигателем для поворота в рассчитанное угловое положение
- Расчет угла поворота с учетом диаметра диска, траектории линейки и толщины груза
- Учет способа установки груза (ручной или линейкой) при расчетах угла поворота вала
- Следящее удержание в расчетном положении
- Подтормаживание вала при установке/снятии колеса



SmartALU

- Один обучающий груз для определения места установки
- Балансировка первого колеса за два цикла, а всех, следующих за ним, за один



NoTouch

- Автоматический ввод размеров при выдвигании линейки в начале измерений
- Автоматический вызов программы AutoALU после ввода размеров
- Автоматический запуск измерений дисбаланса при опускании кожуха
- Автоматический поворот к месту установки груза
- Автоматическое управление установкой ленточного груза при выдвигании линейки после измерения дисбаланса
- Для установки груза с другой стороны достаточно толкнуть колесо, и оно остановится в месте установки следующего груза
- Автоматическое подтормаживание вала для снятия/установки колеса



LEDLight

- LED-подсветка облегчает процесс очистки диска и установки груза



PowerGuard

- Подавление кратковременных бросков напряжения
- Автоматическое отключение при продолжительном превышении напряжения со звуковым сигналом



RimRunout

- Технология измерения биения диска определяет необходимость ремонта или замены диска



PneumoClamp

- Автоматический зажим колеса пневматическим валом



ElectroClamp

- Автоматический зажим колеса электромеханическим валом



AutoClamp

- Автоматическое вращение вала для легкой затяжки и снятия быстросъемной гайки. Управляется педалью



LaserPointer

- Показывает точку установки груза на «6 часов». Гарантированная балансировка литых дисков за 1 цикл. Точная установка груза по углу и по дистанции



LaserLine

- Показывает линию центра груза на «6 часов». Позволяет избежать ошибки установки груза по углу



LaserVision

- Позволяет быстро, удобно и однозначно указать место установки грузов на диске без использования традиционной линейки
- Исключает человеческий фактор при измерении параметров
- Требуется минимум времени для ввода параметров колеса
- Для измерения биения диска не нужно устанавливать ролик на линейку. С помощью технологии LaserVision это можно сделать бесконтактно



Tirescan

- Выявляет неравномерность износа протектора всех колес комплекта
- Измеряет глубину протектора и оценивает годность шины к эксплуатации
- Дает рекомендации по размещению колес на автомобиле для минимизации уводов
- Формирует отчет, в котором отражены результаты балансировки каждого колеса и результаты диагностики протектора шины





RimRunOut 2.0

- Технология измерения биения диска автоматически определяет необходимость ремонта или замены диска
- Сравнение геометрии до и после ремонта. Сохранение результатов измерений дисков в профиле оператора. Одновременно можно править до 6 дисков GreenWeight
- Для станков с бесконтактной оптической системой LaserVision измерение биения диска выполняется бесконтактно. Не нужно устанавливать ролик на линейку.



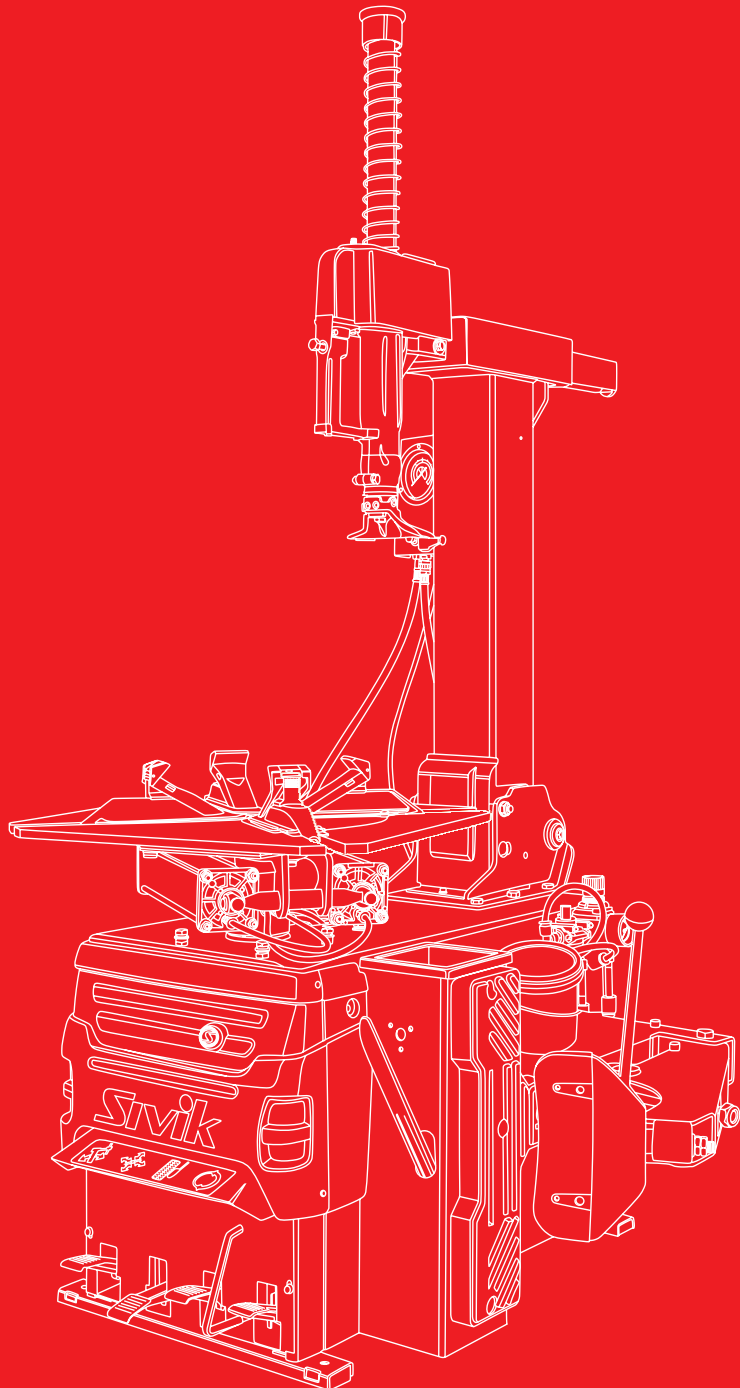
GreenWeight

- Новая технология балансировки одним грузом за один цикл
- Станок автоматически вычисляет вес груза и положение внутри колеса таким образом, чтобы устранить и самый вредный статический дисбаланс и максимально скомпенсировать моментный. Эта технология устраняет вибрации одним грузом лучше, чем традиционная динамическая балансировка двумя грузами за счет более точного устранения статического дисбаланса.
- 80% колес гражданских автомобилей могут быть отбалансированы по технологии GreenWeight.
- Балансировка быстрее на 30%
- Меньше влияние человеческого фактора
- Green Weight безопасен: STELLAR автоматически выберет оптимальный режим балансировки





Компания «Сивик» представляет широкий спектр шиномонтажного оборудования: базовые полуавтоматические модели и высокопроизводительные автоматические шиномонтажные станки, дископравные стенды, борторасширители и вспомогательное оборудование.



КС-508А Про

Шиномонтажный станок СУПЕРАВТОМАТ предназначен для монтажа и демонтажа шин легковых автомобилей с посадочным диаметром от 14" до 32".

Подходит для работы со сложными широкими и низкопрофильными шинами, включая шины RunFlat.



Смотреть
видеообзор

ДОСТУПНЫЕ ЦВЕТА:



ФУНКЦИОНАЛЬНЫЕ ОСОБЕННОСТИ:

- Позволяет работать с покрышками максимального диаметра 1200 мм и максимальной шириной 406 мм
- Инверторный привод обеспечивает плавную регулировку скорости вращения зажима. Пониженный уровень шума и вибрации при работе
- Колонна увеличенного сечения с механизмом для автоматического подъема и отведения в сторону, а не назад, как на обычных автоматических станках. Конструкцией предусмотрен наклон штанги для удобного снятия нижнего борта широких шин
- Система отрыва борта с наклонными роликами для эффективного обслуживания больших и широких колес. Управление осуществляется с помощью джойстиков
- Центральный зажим колеса позволяет быстро и безопасно закрепить колесо и произвести отжим шины с обеих сторон
- Пневмолифт обеспечивает легкий и комфортный подъем колеса. Управление с помощью педали
- Блок подготовки воздуха с увеличенным сроком службы и точным механизмом регулировки
- Вместительная металлическая полка для инструментов в комплекте



Центральный зажим колеса



Система отрыва борта с наклонными роликами

В КОМПЛЕКТЕ:



Вспомогательное устройство для работы с низкопрофильными шинами



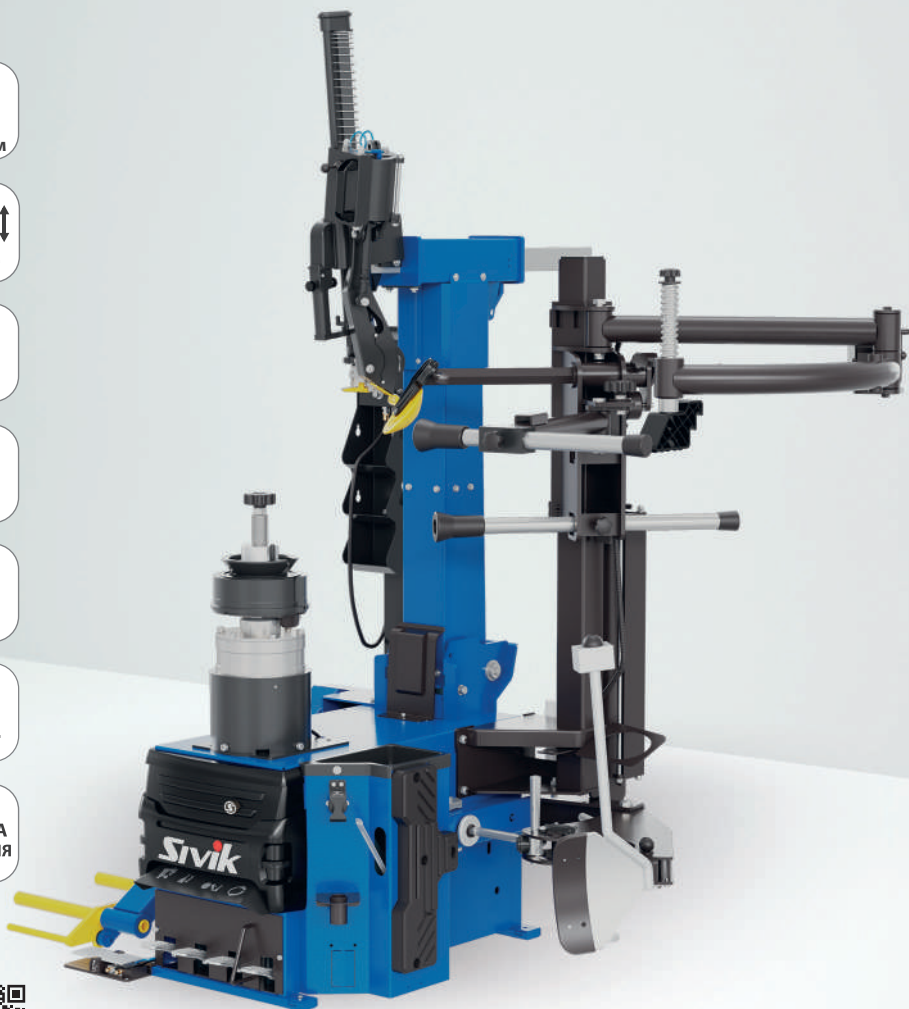
Вспомогательное устройство для монтажа и демонтажа борта шины без использования монтировки



Внешняя взрывная накачка

КС-405А Про

Автоматический шиномонтажный станок с инверторным приводом и центральным зажимом предназначен для монтажа и демонтажа шин легковых автомобилей с посадочным диаметром от 12" до 26"



Смотреть
видеообзор

ДОСТУПНЫЕ ЦВЕТА:



ФУНКЦИОНАЛЬНЫЕ ОСОБЕННОСТИ:

- Позволяет работать с покрышками максимального диаметра 1200 мм и максимальной шириной 400 мм
- Станок оснащен инверторным приводом, благодаря которому происходит плавная регулировка скорости вращения центрального зажима. Вращение осуществляется в обе стороны
- Увеличенное расстояние от плоскости стола до монтажной головки, дополнительные регуляторы вылета отжимной лопатки и размер рабочего пространства позволяют эффективно работать с большими и широкими колесами
- Эргоконтроль с кнопками управления на лопатке сокращает время отрыва борта
- Вращение лопатки отжима борта осуществляется в двух плоскостях, что обеспечивает максимальную площадь соприкосновения лопатки и шины
- Для удобства работы с широкими колесами предусмотрена регулировка высоты колонны. Колонна поднимается вверх (управление осуществляется с помощью рычага) и опускается автоматически
- Пневмофиксатор положения монтажной головки
- Цилиндр отжима борта двухстороннего действия
- Центральный зажим колеса
- Пневмолифт упрощает работу оператора и обеспечивает уверенный подъем и удержание даже самых тяжелых колес
- Стационарный блок подкачки с дозированной подачей воздуха для простой и безопасной накачки колес
- Блок подготовки воздуха с увеличенным сроком службы и точным механизмом регулировки
- Вспомогательное устройство «ТРЕТЬЯ РУКА», предназначенное для эффективного обслуживания сложных низкопрофильных шин, и устройство УВ для работы с шиной без использования монтировки входят в стандартную комплектацию
- В комплекте органайзер для инструментов



Центральный зажим колеса

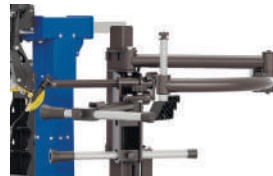


Система управления отжима борта



Регулировка высоты

В КОМПЛЕКТЕ:



Вспомогательное устройство для работы с низкопрофильными шинами



Вспомогательное устройство для монтажа и демонтажа борта шины без использования монтировки



Пневмолифт

КС-404А Про

Автоматический шиномонтажный станок предназначен для монтажа и демонтажа шин легковых автомобилей с посадочным диаметром от 12" до 30".



ДОСТУПНЫЕ ЦВЕТА:



ФУНКЦИОНАЛЬНЫЕ ОСОБЕННОСТИ:

- Позволяет работать с покрышками максимального диаметра 1200 мм и максимальной шириной 450 мм
- Двухскоростной привод рабочего стола
- Пневматический привод управления колонной
- Пневмофиксатор положения монтажной головки
- Цилиндр отжима борта двухстороннего действия
- Усиленная вертикальная откидная колонна
- Дублированное управление: специальная кнопка управления цилиндром отрыва борта на отжимной лопатке
- Стационарный блок подкачки для быстрой и безопасной накачки колес
- Блок подготовки воздуха с увеличенным сроком службы и точным механизмом регулировки
- Вместительная пластиковая полка для инструментов в комплекте

В КОМПЛЕКТЕ:

- Пластиковые накладки на кулачки
- Пластиковая накладка на отжимную лопатку
- Блок подкачки шин
- Емкость для шиномонтажной пасты с кисточкой
- Монтировка
- Блок подготовки воздуха

ОПЦИИ:



Мотоциклетная монтажная головка



Комплект зажимов для работы с мотоколесами



Вспомогательное устройство для монтажа и демонтажа борта шины без использования монтировки УВ-1



Вспомогательное устройство для работы с низкопрофильными шинами РВ-1



Внешняя взрывная накачка ВН-1



Модифицированный зажим монтажной головки для быстрого переключения между различными типами колес

1. Быстросъемный адаптер
2. Пластиковая накладка для работы с литыми дисками
3. Адаптер для стальной головки

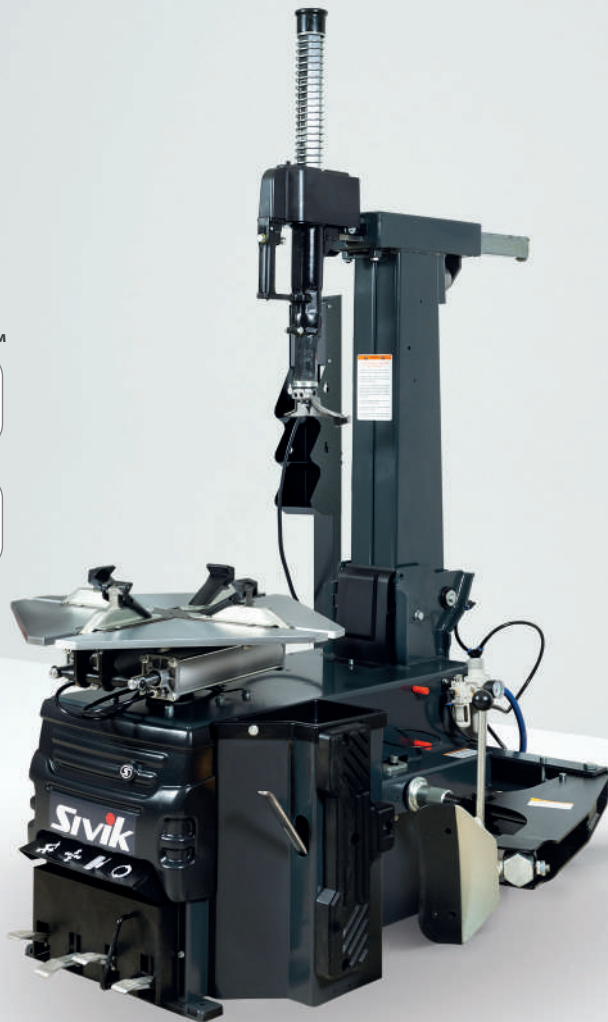
КС-403А Про, КС-403А Про

С ИНВЕРТОРНЫМ ПРИВОДОМ

Автоматический шиномонтажный станок предназначен для профессионального монтажа и демонтажа шин автомобилей с посадочным диаметром от 12" до 26".



С инвертором



Смотреть
видеообзор

ДОСТУПНЫЕ ЦВЕТА:



ФУНКЦИОНАЛЬНЫЕ ОСОБЕННОСТИ:

- Позволяет работать с покрышками максимального диаметра 1200 мм и максимальной шириной 350 мм
- Двухскоростной привод рабочего стола (КС-403А Про)
- Инверторный привод обеспечивает плавную регулировку скорости вращения стола, пониженный уровень шума и вибрации при работе (КС-403А Про с инверторным приводом)
- Пневматический привод управления колонной
- Пневмофиксатор положения монтажной головки
- Быстрый цилиндр отрыва одностороннего действия с возвратной пружиной
- Вращение лопатки отжима борта осуществляется в двух плоскостях
- Усиленная вертикальная откидная колонна
- Регулируемый ограничитель хода отжимной лопатки
- Стационарный блок подкачки для быстрой и безопасной накачки колес
- Блок подготовки воздуха с увеличенным сроком службы и точным механизмом регулировки
- Вместительная пластиковая полка для инструментов в комплекте

В КОМПЛЕКТЕ:

- Пластиковые накладки на кулачки
- Пластиковая накладка на отжимную лопатку
- Блок подкачки шин
- Емкость для шиномонтажной пасты с кисточкой
- Монтировка
- Блок подготовки воздуха

ОПЦИИ:



Мотоциклетная монтажная головка



Комплект зажимов для работы с мотоциклесами



Вспомогательное устройство для монтажа и демонтажа борта шины без использования монтировки УВ-1



Вспомогательное устройство для работы с низкопрофильными шинами РВ-1



Внешняя взрывная накачка ВН-1

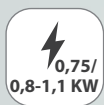


Модифицированный зажим монтажной головки для быстрого переключения между различными типами колес

1. Быстросъемный адаптер
2. Пластиковая накладка для работы с литыми дисками
3. Адаптер для стальной головки

КС-402А Про

Автоматический шиномонтажный станок предназначен для монтажа и демонтажа шин легковых автомобилей с посадочным диаметром от 10" до 24".



Смотреть
видеообзор

ДОСТУПНЫЕ ЦВЕТА:



ФУНКЦИОНАЛЬНЫЕ ОСОБЕННОСТИ:

- Позволяет работать с покрышками максимального диаметра 1000 мм и максимальной шириной 330 мм
- Двухскоростной привод рабочего стола (для питания 380В)
- Пневматический привод управления колонной
- Пневмофиксатор положения монтажной головки
- Цилиндр отжима борта двухстороннего действия
- Стационарный блок подкачки для быстрой и безопасной накачки колес
- Блок подготовки воздуха с увеличенным сроком службы и точным механизмом регулировки

В КОМПЛЕКТЕ:

- Пластиковые накладки на кулачки
- Пластиковая накладка на отжимную лопатку
- Блок подкачки шин
- Емкость для шиномонтажной пасты с кисточкой
- Монтировка
- Блок подготовки воздуха

ОПЦИИ:



Мотоциклетная монтажная головка



Комплект зажимов для работы с мотоколесами



Вспомогательное устройство для монтажа и демонтажа борта шины без использования монтировки УВ-1



Вспомогательное устройство для работы с низкопрофильными шинами РВ-1



Внешняя взрывная накачка ВН-1



Модифицированный зажим монтажной головки для быстрого переключения между различными типами колес

1. Быстросъемный адаптер
2. Пластиковая накладка для работы с литыми дисками
3. Адаптер для стальной головки

КС-304А

Полуавтоматический шиномонтажный станок со встроенной взрывной накачкой предназначен для монтажа и демонтажа шин легковых автомобилей с посадочным диаметром от 12" до 30".



Смотреть
видеообзор

ДОСТУПНЫЕ ЦВЕТА:



ФУНКЦИОНАЛЬНЫЕ ОСОБЕННОСТИ:

- Позволяет работать с покрышками максимального диаметра 1200 мм и максимальной шириной 470 мм
- Цилиндр отжима борта двухстороннего действия
- Встроенная «Взрывная накачка»
- Регулируемая по вылету отжимная лопатка (до 30°)
- В комплексе с увеличенным размером отжимной лопатки, регулируемым вылетом рычага и размером рабочего пространства обеспечивается эффективная работа станка с большими колесами
- Стационарный блок подкачки для быстрой и безопасной накачки колес
- Блок подготовки воздуха с увеличенным сроком службы и точным механизмом регулировки

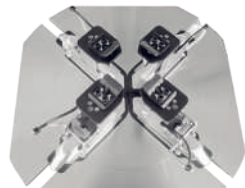
В КОМПЛЕКТЕ:

- Пластиковые накладки на кулачки
- Пластиковая накладка на отжимную лопатку
- Блок подкачки шин
- Емкость для шиномонтажной пасты с кисточкой
- Монтировка
- Блок подготовки воздуха

ОПЦИИ:



Мотоциклетная монтажная головка



Комплект зажимов для работы с мотоциклами



Вспомогательное устройство для монтажа и демонтажа борта шины без использования монтировки УВ-1



Зажим-фиксатор ручной пластиковый для отжима и фиксации борта шины

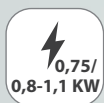


Модифицированный зажим монтажной головки для быстрого переключения между различными типами колес

1. Быстросъемный адаптер
2. Пластиковая накладка для работы с литыми дисками
3. Адаптер для стальной головки

КС-302А

Полуавтоматический шиномонтажный станок предназначен для монтажа и демонтажа шин легковых автомобилей с посадочным диаметром от 10" до 24".



Смотреть
видеообзор

ДОСТУПНЫЕ ЦВЕТА:



ФУНКЦИОНАЛЬНЫЕ ОСОБЕННОСТИ:

- Позволяет работать с покрышками максимального диаметра 1000 мм и максимальной шириной 330 мм
- Двухскоростной привод рабочего стола (для питания 380В)
- Цилиндр отжима борта двухстороннего действия
- Усиленная конструкция основных узлов (крышка цилиндра, поршень, редуктор)
- Стационарный блок подкачки для быстрой и безопасной накачки колес
- Блок подготовки воздуха с увеличенным сроком службы и точным механизмом регулировки

В КОМПЛЕКТЕ:

- Пластиковые накладки на кулачки
- Пластиковая накладка на отжимную лопатку
- Блок подкачки шин
- Емкость для шиномонтажной пасты с кисточкой
- Монтировка
- Блок подготовки воздуха

ОПЦИИ:



Мотоциклетная монтажная головка



Комплект зажимов для работы с мотоциклами



Внешняя взрывная накачка VH-1



Вспомогательное устройство для работы с низкопрофильными шинами PB-3



Вспомогательное устройство для работы с низкопрофильными шинами PB-2



Модифицированный зажим монтажной головки для быстрого переключения между различными типами колес

1. Быстросъемный адаптер
2. Пластиковая накладка для работы с литыми дисками
3. Адаптер для стальной головки

КС-301А

Полуавтоматический шиномонтажный станок эконом класса предназначен для монтажа и демонтажа камерных и бескамерных шин легковых автомобилей с посадочным диаметром от 10" до 24".



Смотреть
видеообзор

ДОСТУПНЫЕ ЦВЕТА:



ФУНКЦИОНАЛЬНЫЕ ОСОБЕННОСТИ:

- Позволяет работать с покрышками максимального диаметра 1000 мм и максимальной шириной 330 мм
- Цилиндр отжима борта двухстороннего действия
- Станок оснащен пистолетом для накачки колес с манометром и высокоточным лубрикаторм

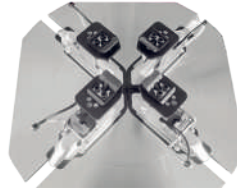
В КОМПЛЕКТЕ:

- Пластиковые накладки на кулачки
- Пластиковая накладка на отжимную лопатку
- Пистолет для накачивания шин
- Емкость для шиномонтажной пасты с кисточкой
- Монтировка
- Лубрикатор

ОПЦИИ:



Мотоциклетная монтажная головка



Комплект зажимов для работы с мотоколесами



Вспомогательное устройство для работы с низкопрофильными шинами РВ-2



Модифицированный зажим монтажной головки для быстрого переключения между различными типами колес

1. Быстросъемный адаптер
2. Пластиковая накладка для работы с литыми дисками
3. Адаптер для стальной головки

ЛЕГКОВЫЕ ШИНОМОНТАЖНЫЕ СТАНКИ SIVIK

	КС-301А	КС-302А	КС-402А Про	КС-304А
Тип	полуавтомат		автомат	полуавтомат
Диаметр обслуживаемых дисков, дюйм	10-24	10-24	10-24	12-30
Макс. диаметр колеса, мм	1000	1000	1000	1200
Макс. ширина колеса, мм	330	330	330	470
Напряжение в сети, В	220/380			380
Пневмолифт	Нет			
Цилиндр отрыва борта	Традиционная конструкция. Двухстороннего действия	Улучшенная износостойкая конструкция. Двухстороннего действия		
Клапан быстрого сброса		•	•	•
Скорость вращения рабочего стола	Одна (220/380В)	Две (380В)		Одна (380В)
Блок подготовки воздуха с увеличенным сроком службы и точным механизмом регулировки	Лубрикатор	•	•	•
Стационарный блок подкачки с управлением педалью	Пистолет	•	•	•
Зажим колеса	Кулачки			
Защитные приспособления (пластиковые накладки на кулачки, мотажную головку)	•	•	•	•
Система отрыва борта	Лопатка			
Лопатка с эргономичной круглой рукояткой и пластиковой накладкой	•	•	•	Лопатка увеличенного размера
Вращение лопатки в двух плоскостях				
Регулируемая по вылету отжимная лопатка				•
Регулируемый ограничитель хода отжимной лопатки				
Конструкция колонны	Стандартная одноставная			Круглая со встроенным ресивером
Сечение колонны, мм	120			168
Откидывание колонны			•	
Дополнительный механический фиксатор рычага колонны				
Демпферы на колонне			•	
РВ-1 (опция) Манипуляторы: монтажный упор, прижимной ролик, вспомогательный диск			•	
РВ-2 (опция) Манипуляторы: монтажный упор	•	•		
РВ-3 (опция) Манипуляторы: монтажный упор, вспомогательный диск		•		
УВ-1 (опция)			•	•
ВН-1 (опция)		•	•	Встроенная взрывная накачка

КС-403А Про	КС-403А Про С ИНВЕРТОРНЫМ ПРИВОДОМ	КС-404А Про	КС-405А Про	КС-508А Про
автомат				суперавтомат
12-26			12-26	14-32
1200			1200	1200
350			400	406
380	220	380	220	220
Нет			•	•
Усиленная конструкция. Одностороннего действия с возвратной пружиной		Улучшенная износостойкая конструкция. Двухстороннего действия		
•	•	•	•	
Две (380В)	Инверторный привод	Две (380В)	Инверторный привод: плавная регулировка	
•	•	•	•	•
•	•	•	• с дозированной подачей воздуха	• с дозированной подачей воздуха
Кулачки			Центральный зажим	
•	•	•	•	•
Лопатка				Наклонные ролики
•	•	Дублированное управление цилиндром отрыва борта на ручке (кнопка)	Лопатка увеличенного размера. Дублированное управление цилиндром отрыва борта на ручке (эргоконтроль с кнопками управления)	
•	•	•	•	
•	•		•	
Усиленная двухсоставная			Жесткая односоставная	Сверхжесткая увеличенного сечения
190			160	250
•	•	•	Механизм для автоматической регулировки высоты колонны	Механизм для автоматического подъема и отведения в сторону
•	•	•	•	
•	•	•	•	
•	•	•	Вспомогательное устройство «третья рука» входит в стандартную комплектацию	
•	•	•	Вспомогательное устройство для работы с шиной без использования монтировки входит в стандартную комплектацию	
•	•	•	•	Внешняя взрывная накачка входит в стандартную комплектацию

АКСЕССУАРЫ

ДЛЯ ШИНОМОНТАЖНОГО ОБОРУДОВАНИЯ



РВ-1

Вспомогательное устройство для облегчения процесса монтажа и демонтажа низкопрофильных шин и шин с жестким бортом

Основные узлы:

- 1 - блок управления
- 2 - монтажный упор
- 3 - прижимной ролик
- 4 - вспомогательный диск

Монтажный упор для:

- Простого заведения монтажной головки или монтировки
- Монтажа и демонтажа верхнего борта сложных колес

Прижимной ролик для:

- Смазывания шины
- Отжима верхнего борта, при заведении монтировки
- Удержания шины на монтажной головке при монтаже верхнего борта

Вспомогательный диск для:

- Дополнительного поддержания больших и тяжелых шин

Подходит для:
КС-402А Про
КС-403А Про
КС-404А Про



РВ-2

Вспомогательное устройство для работы с низкопрофильными шинами

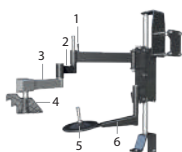
Основные узлы:

- 1 - прямой рычаг
- 2 - изогнутый рычаг
- 3 - блок управления
- 4 - монтажный упор
- 5 - скобы для установки кронштейна на колонну
- 6 - кронштейн
- 7 - пневматический цилиндр

Монтажный упор для:

- Простого заведения монтажной головки или монтировки
- Монтажа и демонтажа верхнего борта сложных колес

Подходит для:
КС-302А
КС-301А



РВ-3

Вспомогательное устройство для работы с низкопрофильными шинами

Основные узлы:

- 1 - блок управления
- 2 - изогнутый рычаг
- 3 - прямой рычаг
- 4 - монтажный упор
- 5 - вспомогательный диск
- 6 - рычаг диска

Монтажный упор для:

- Простого заведения монтажной головки или монтировки
- Монтажа и демонтажа верхнего борта сложных колес

Вспомогательный диск для:

- Используется для дополнительного поддержания больших и тяжелых шин

Подходит для:
КС-302А



УВ-1

Вспомогательное устройство для монтажа и демонтажа низкопрофильных шин без использования монтировки и риска повреждения диска.

Подходит для: КС-402А Про, КС-403А Про, КС-404А Про

ВН-1



Внешняя взрывная накачка позволяет за минимальное время безопасно посадить бескамерную шину диск. Две пластиковые ручки с кнопками обеспечивают легкое и удобное управление. Специальный клапан быстрого выхлопа делает процедуру простой и быстрой. Наибольший эффект от взрывной накачки достигается при работе в паре с системой подкачки колес.

Подходит для:
КС-302А, КС-402А Про, КС-403А Про, КС-404А Про



НАБОР АДАПТЕРОВ ДЛЯ МОТОЦИКЛЕТНЫХ ШИН

Позволяет работать с колесами мотоциклов диаметром 6-23".

Подходит для:
КС-301А, КС-302А, КС-304А, КС-402А Про, КС-403А Про, КС-404А Про



МОТОЦИКЛЕТНАЯ МОНТАЖНАЯ ГОЛОВКА

Подходит для:
КС-301А, КС-302А, КС-304А, КС-402А Про, КС-403А Про, КС-404А Про



БЫСТРОСЪЕМНЫЙ АДАПТЕР

Подходит для:
КС-301А, КС-302А, КС-304А, КС-402А Про, КС-403А Про, КС-404А Про



АДАПТЕР ДЛЯ СТАЛЬНОЙ ГОЛОВКИ

Подходит для:
КС-301А, КС-302А, КС-304А, КС-402А Про, КС-403А Про, КС-404А Про



ПЛАСТИКОВАЯ МОНТАЖНАЯ ГОЛОВКА ДЛЯ РАБОТЫ С ЛИТЫМИ ДИСКАМИ

Подходит для:
КС-301А, КС-302А, КС-304А, КС-402А Про, КС-403А Про, КС-404А Про

ГШС-515А

Универсальный электрогидравлический шиномонтажный стенд для монтажа и демонтажа шин грузовых автомобилей и автобусов.

ФУНКЦИОНАЛЬНЫЕ ОСОБЕННОСТИ:

- Применяется для работы с дисками диаметром обода от 13" до 27"
- Позволяет работать с колесами с центральным отверстием или без него
- Позволяет работать с камерными и бескамерными покрышками максимального диаметра 1600 мм и максимальной шириной 780 мм
- Универсальный 4-х кулачковый зажим надежно фиксирует различные диски в любой позиции, исключая их смещение
- Двухскоростной привод вращения зажима. Вращение колеса осуществляется как по часовой, так и против часовой стрелки
- Переносной пульт управления с кабелем
- Отжимной ролик и снимающий рычаг с системой быстрого поворота
- Усилие отрыва борта - 1900 кг

В КОМПЛЕКТЕ:

- Монтировка
- Монтажный зажим



13-27"



1600 мм



780 мм



380 V



1,3/1,8 KW



2 года
ГАРАНТИЯ



ДОСТУПНЫЕ ЦВЕТА:



ГШС-515В

Универсальный электрогидравлический шиномонтажный стенд для монтажа и демонтажа шин грузовых автомобилей, автобусов, тракторов и спецтехники.

ФУНКЦИОНАЛЬНЫЕ ОСОБЕННОСТИ:

- Применяется для работы с дисками диаметром обода от 14" до 56"
- Позволяет работать с камерными и бескамерными покрышками максимального диаметра 2300 мм и максимальной шириной 1065 мм
- Универсальный 4-х кулачковый зажим надежно фиксирует различные диски в любой позиции, исключая их смещение
- Двухскоростной привод вращения зажима. Вращение колеса осуществляется как по часовой, так и против часовой стрелки

- Переносной пульт управления с кабелем
- Отжимной ролик и снимающий рычаг с системой быстрого поворота
- Эффективная работа с жесткими колесами: усилие отрыва борта - 2800 кг

В КОМПЛЕКТЕ:

- Монтировка
- Адаптеры для работы с дисками диаметром 47" - 56"



ДОСТУПНЫЕ ЦВЕТА:



ГШС-516К

Универсальный электрогидравлический шиномонтажный стенд для монтажа и демонтажа крупногабаритных шин. Также подходит для мастерских, специализирующихся на ремонте и обслуживании сельскохозяйственной, карьерной и строительной техники.

ФУНКЦИОНАЛЬНЫЕ ОСОБЕННОСТИ:

- Применяется для работы с дисками диаметром от 14" до 58". Специальные удлинители в комплекте.
- Позволяет работать с камерными и бескамерными шинами с диаметром до 2600 мм и шириной до 1500 мм
- Обслуживает колеса весом до 1700 кг
- Эффективен при работе с колесами с жестким бортом. Усилие отрыва борта - 3500 кг
- Автоматический привод поворота монтажной головки для быстрого выбора необходимого монтажного инструмента: отжимного ролика или снимающего рычага
- Автоматический гидравлический привод

- поднятия, опускания и блокировки монтажного рычага для быстрой работы с обеих сторон колеса
- Благодаря автоматическому приводу монтажного инструмента и синхронному движению зажимного устройства и каретки с монтажным инструментом, достигается максимальная скорость обслуживания крупногабаритных шин
- Универсальный самоцентрирующийся 4-х кулачковый зажим типа «тюльпан».
- Двухскоростной привод вращения зажима. Вращение колеса осуществляется как по часовой, так и против часовой стрелки



14-58"



Смотреть
видеообзор



2600 мм



1500 мм



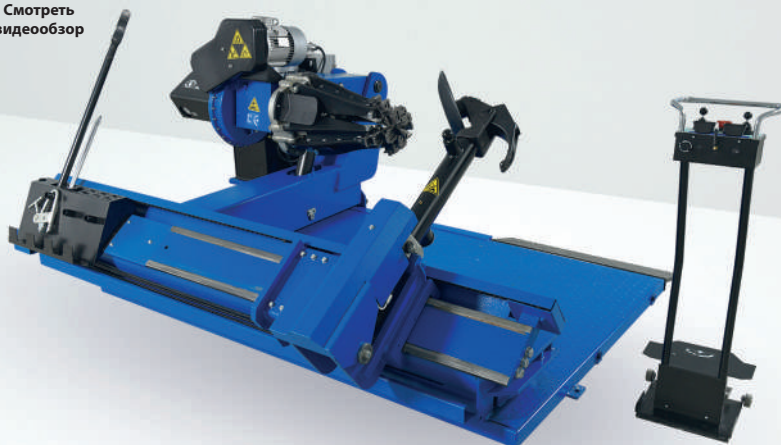
380 V



2,6/3,2 KW



2 года
ГАРАНТИЯ









В КОМПЛЕКТЕ:

- 2 монтировки
- Адаптеры для работы с дисками диаметром до 58"

ДОСТУПНЫЕ ЦВЕТА:



ШИНОМОНТАЖНЫЕ СТАНКИ SIVIK	ГШС-515А	ГШС-515В	ГШС-516К
Обслуживание колес:			
	•	•	•
	•	•	•
	•	•	•
		•	•
		•	•
			•
			•
Диаметр обода колеса, дюйм	14 - 27	14-56	14-58
Макс. вес колеса, кг	1500	1500	1700
Макс. диаметр шины, мм	1600	2300	2600
Макс. ширина шины, мм	780	1065	1500
Мощность гидростанции, кВт	1,1	1,8	4
Мощность электродвигателя, кВт	1,3/1,8	2,6/3,2	2,6/3,2
Макс. крутящий момент, кг*м	145	355	355
Усилие отжима борта, кг	1900	2800	3500
Универсальный 4-х кулачковый зажим с двумя скоростями вращения	•	•	•
Комплект удлинителей для работы с большими колесами		•	•
Подъем монтажного рычага	механический (ручка)	механический (педаль)	автоматический (пульт дистанционного управления)
Выбор монтажного инструмента	ручной (система быстрого поворота)		автоматический (пульт дистанционного управления)
Перемещение зажимного устройства и каретки с монтажным инструментом	независимое		синхронное
Пульт управления	переносной с кабелем		переносной беспроводной/ переносной с кабелем (уточняйте у менеджера)

ТИТАН ALU КОМПАКТ

С ЭЛЕКТРОПРИВОДОМ

Стенд для правки любых повреждений легкосплавных литых и кованных дисков диаметром до 24".



Смотреть
видеообзор

ДОСТУПНЫЕ ЦВЕТА:



ФУНКЦИОНАЛЬНЫЕ ОСОБЕННОСТИ:

- Конструкция моста способствует выбору оптимальной зоны для правки диска
 - Можно править диск в любой точке за счет перемещения рамы с гидроцилиндром по всему мосту
 - Фиксация моста в поднятом положении обеспечивает удобство установки диска на стенд. Эффективно при работе с широкими колесами
 - Жестко закрепленный мост исключает люфт при правке и сокращает время, затраченное на восстановление диска
 - Максимальное усилие гидравлического цилиндра в зоне правки 5 тонн.
- В большинстве случаев, позволяет полностью восстановить геометрию ремонтируемого диска
- Гидроцилиндр с противоупором легко настраивается под необходимый диаметр диска под любым углом
 - Надежные подшипники внутри вала
 - Электрический привод вращения вала предназначен для быстрой оценки состояния диска

В КОМПЛЕКТЕ:



Мост



Рихтующие насадки, удлинители и переходники позволяют отремонтировать диски разных профилей



2 гидроцилиндра:
Основной (max усилие 5т)
и рама с гидроцилиндром
(max усилие 3,5т)



Магнитная стойка с указателем биения, которую можно установить в любом месте моста. Позволяет оценить кривизну диска и четко определить место ремонта



Дополнительный упор точно и надежно фиксирует диск во время правки. Может быть закреплен в любом месте моста. Удобен для правки спицы колеса



19 центрирующих колец

ТИТАН ALU КОМПАКТ

Стенд для правки любых повреждений легкосплавных литых и кованных дисков диаметром до 24".



Смотреть
видеообзор

ДОСТУПНЫЕ ЦВЕТА:



ФУНКЦИОНАЛЬНЫЕ ОСОБЕННОСТИ:

- Конструкция моста способствует выбору оптимальной зоны для правки диска
- Можно править диск в любой точке за счет перемещения рамы с гидроцилиндром по всему мосту
- Фиксация моста в поднятом положении обеспечивает удобство установки диска на стенд. Эффективно при работе с широкими колесами
- Жестко закрепленный мост исключает люфт при правке и сокращает время, затраченное на восстановление диска
- Максимальное усилие гидравлического цилиндра в зоне правки 5 тонн. В большинстве случаев, позволяет полностью восстановить геометрию ремонтируемого диска
- Гидроцилиндр с противоупором легко настраивается под необходимый диаметр диска под любым углом
- Надежные подшипники внутри вала

В КОМПЛЕКТЕ:



Мост



Рихтующие насадки, удлинители и переходники позволяют отремонтировать диски разных профилей



2 гидроцилиндра:
Основной (max усилие 5т)
и рамка с гидроцилиндром
(max усилие 3,5т)



Магнитная стойка с указателем биения, которую можно установить в любом месте моста. Позволяет оценить кривизну диска и четко определить место ремонта



Дополнительный упор точно и надежно фиксирует диск во время правки. Может быть закреплен в любом месте моста. Удобен для правки спицы колеса



19 центрирующих колец

ТИТАН ST/17

Стенд для реставрации деформированных закраин и полок ободьев колес легковых автомобилей.

ФУНКЦИОНАЛЬНЫЕ ОСОБЕННОСТИ:

- Быстрая установка диска на стенд.
- Система фиксации:
 - большой конус
 - малый конус
 - планшайба с поводком
 - поджимная гайка

- Силовой дископравный блок из шести правильных роликов
- Удобный электрический реверс



ДОСТУПНЫЕ ЦВЕТА:



ТИТАН ST/16

Стенд для реставрации деформированных закраин и полок ободьев колес легковых автомобилей.

ФУНКЦИОНАЛЬНЫЕ ОСОБЕННОСТИ:

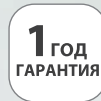
• Быстрая установка диска на стенд

Система фиксации:

- большой конус
- малый конус
- планшайба с поводком
- поджимная гайка

• Силовой дископравный блок из шести правильных роликов

• Удобный электрический реверс



ДОСТУПНЫЕ ЦВЕТА:



ПОСТ НАКАЧИВАНИЯ ГРУЗОВЫХ КОЛЕС КС-115

Для безопасного накачивания шин грузовых автомобилей.



В КОМПЛЕКТЕ:



Бустер для взрывной накачки
объемом 60 литров со шлангом
высокого давления



Устройство автоматического
накачивания шин AirD Pro – 15



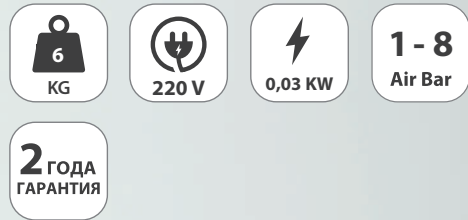
AIRD PRO -10

Устройство для автоматического накачивания шин грузовых и легковых автомобилей в условиях шиномонтажной мастерской.



ФУНКЦИОНАЛЬНЫЕ ОСОБЕННОСТИ:

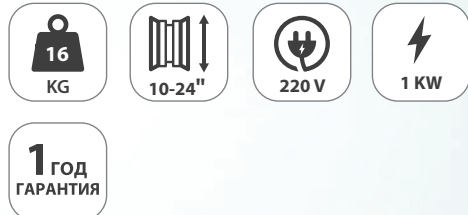
- Автоматическое накачивание до заданного оператором давления (1...8 бар)
- Очистка воздуха от механических примесей и влаги
- Контроль утечки воздуха из шин
- Предварительное накачивание до заданного повышенного давления для усадки шины и контроля утечки
- Цифровая индикация установленного давления для усадки шины и контроля утечки
- Высокоточный датчик давления Motorola
- Быстрый ввод заданных значений давления из памяти



ВУЛКАНИЗАТОР КС-107



Электровулканизатор для ремонта камер и наружных повреждений в покрышках автомобилей, а также для вулканизации фланцевых вентилях к камерам



БОРТОРАСШИРИТЕЛЬ ШИН КС-137

Предназначен для разведения бортов шин легковых и грузовых автомобилей при осмотре и ремонте местных повреждений. Выполняет функцию рабочего места для ремонта шин.

ФУНКЦИОНАЛЬНЫЕ ОСОБЕННОСТИ:

- Конструкция борторасширителя экономит пространство за счет установки в углу помещения
- Один рабочий цилиндр на разжим обеспечивает удобное расположение шины близко к оператору
- Пневмолифт поднимает и опускает колесо на высоту от 250 до 850 мм с промежуточной фиксацией высоты

- Компактное расположение комплектующих «все под рукой» упрощает работу оператору
- Существует возможность подключения пневмоинструмента и пневмопылесоса

В КОМПЛЕКТЕ:

- Блок подготовки воздуха
- Органайзер для инструмента и химии
- Пневмолифт



БОРТОРАСШИРИТЕЛЬ ШИН для ЛЕГКОВЫХ А/М

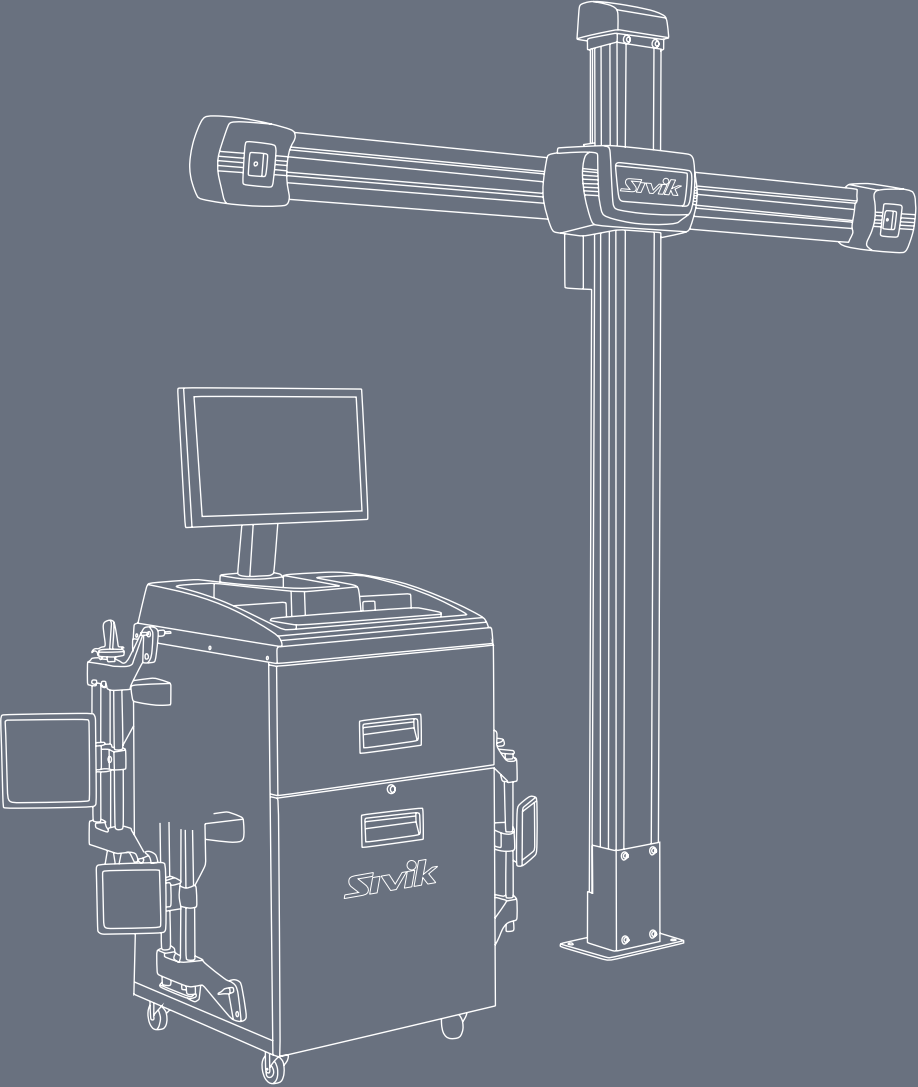
Бортрасширитель предназначен для разведения бортов шин легковых автомобилей при осмотре и ремонте местных повреждений.

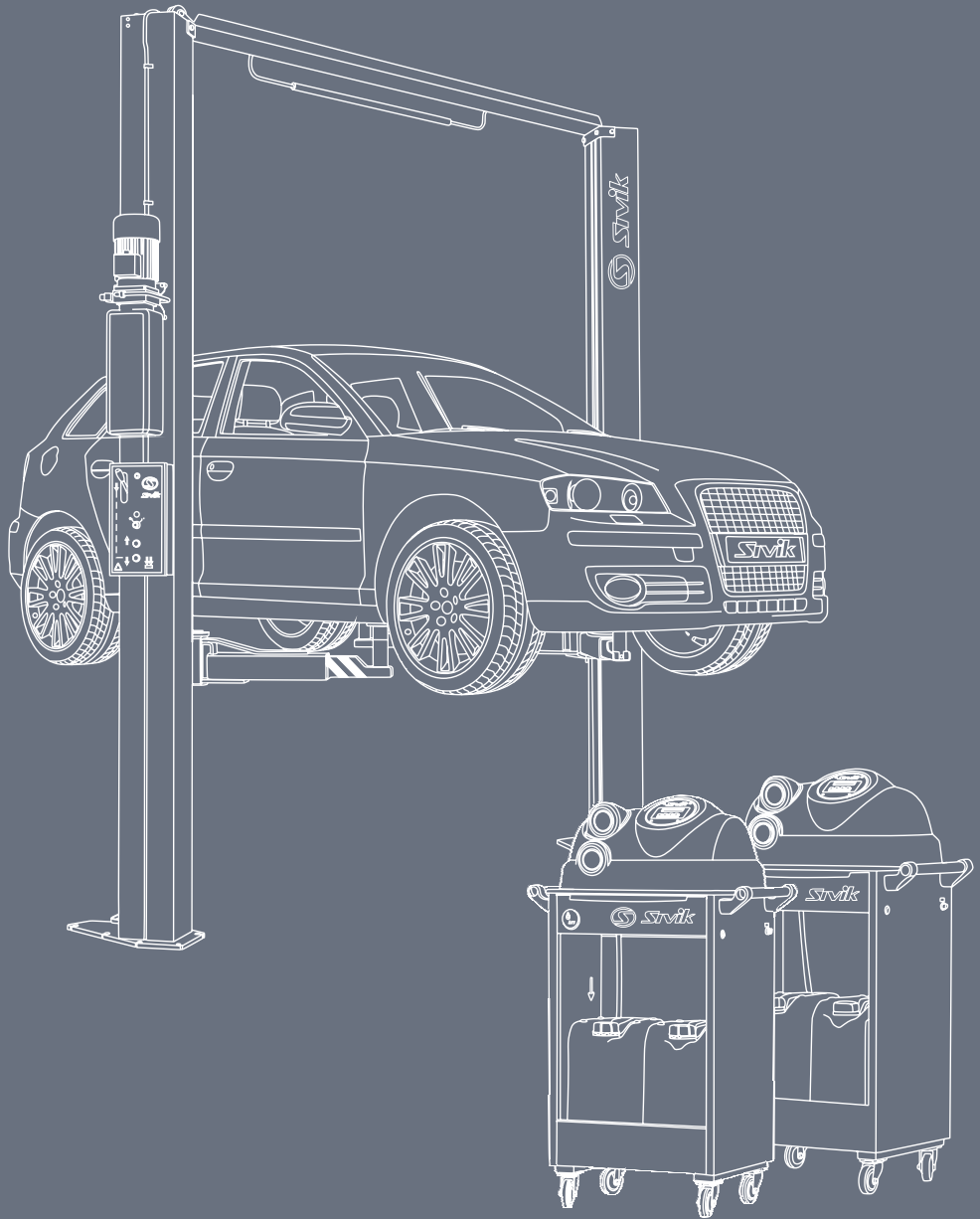


ВАННА для ПРОВЕРКИ КАМЕР и ШИН

Ванна предназначена для проверки камер и бескамерных шин на герметичность, поиска проколов, порезов. Объем 130 литров.







ЗЕНИТ - 3D

КОМПЛЕКТАЦИЯ ТЛ2КС

Стенд для регулировки углов установки колес для любых типов легковых автомобилей с диаметром диска от 12 до 24".

Стенд Зенит-3D в комплектации ТЛ2КС предназначен для работы вместе с подъемником.

ВНЕСЕН В РЕЕСТР СРЕДСТВ ИЗМЕРЕНИЙ



Смотреть
видеообзор

ДОСТУПНЫЕ ЦВЕТА:



ФУНКЦИОНАЛЬНЫЕ ОСОБЕННОСТИ:

- **3D-View** - система технического зрения для измерения положения осей вращения колес в пространстве. Поддерживает высокоточное вычисление положения осей колес. Состоит из камер, плоских мишеней с захватами и специального программного обеспечения.

- **HeightRange** - технология автоматического перемещения камер по высоте с широким рабочим диапазоном высот от 200 мм до 2100 мм на дистанции от 1800 мм до 2700 мм. Позволяет проводить работы на удобной высоте

- Операционная система - MS Windows 10

- ПО Зенит-3D от SIVIK

- Автоматическое и ручное обновление

- Расширенная база данных

- Бесплатное обновление

- Содержит более 60 000 моделей автомобилей

- Возможность пополнения базы

- Интеллектуальный интерфейс

- Специальные подсказки и удобная навигация

- История заказов, изменений и калибровок

- 3D визуализация, анимация, отчет

- Индивидуальная настройка отчетов

- Режим настроек по умолчанию

- Вывод отчета на экран и для печати в 2D/3D режиме

- Мобильное приложение для владельцев авто.

- Статистика обслуженных машин

- Функция распознавания гос. номера и автоматическое заполнение формы заказа

- Визуальный помощник

В КОМПЛЕКТЕ ТЛ2КС:

- Балка с камерами

- Колонна с приводом опоры

- Кабинет оператора

- Упор педали тормоза

- Стопор рулевого колеса автомобиля

- Противооткатные упоры

- Комплект поворотных кругов

- Комплект колесных адаптеров

- Комплект мишеней

- Системный блок ПК

- Принтер USB

- LCD-монитор

- Колонки звуковые

- Клавиатура и манипулятор «мышь»

- Установочный комплект Microsoft Windows

- Электронный USB-ключ

- Пульт дистанционного управления

- Комплект чехлов для мишеней и камер

ИЗМЕРЯЕМЫЕ ПАРАМЕТРЫ АВТОМОБИЛЕЙ

Измеряемый параметр	Диапазон	Погрешность
Индивидуальное схождение относительно линии тяги	$\pm 5^\circ$	$\pm 3''$
Развал	$\pm 13^\circ$	$\pm 3''$
Продольный угол наклона оси поворота (шкворня)	$\pm 27^\circ$	$\pm 8''$
Поперечный угол наклона оси поворота (шкворня)	$\pm 27^\circ$	$\pm 8''$
Угол тяги	$\pm 3,5^\circ$	$\pm 2''$
Дополненный поперечный угол	$\pm 30^\circ$	$\pm 8''$
Максимальный угол поворота колес	$\pm 29^\circ$	$\pm 1^\circ$
Обратное схождение в повороте	$\pm 10^\circ$.*
Смещение передней/задней оси	$\pm 2^\circ$.*
Разность колесных баз	± 100 мм	± 3 мм
Правое/левое поперечное смещение	± 100 мм	± 3 мм



Скачать приложение

ЗЕНИТ - 3D

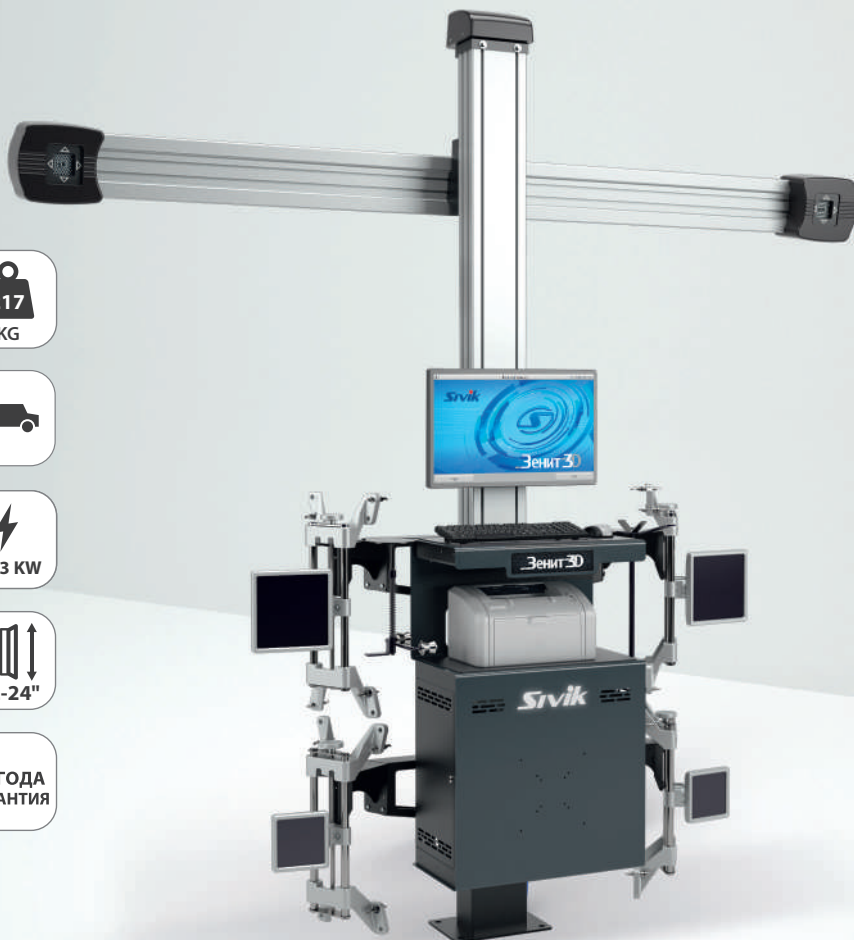
КОМПЛЕКТАЦИЯ ТЛ2ПС

Стенд для регулировки углов установки колес для любых типов легковых автомобилей с диаметром диска от 12 до 24".

Стенд Зенит-3D в комплектации ТЛ2ПС предназначен для работы вместе с подъемником.

С ПОДВЕСНЫМ КАБИНЕТОМ

ВНЕСЕН В РЕЕСТР СРЕДСТВ ИЗМЕРЕНИЙ



ДОСТУПНЫЕ ЦВЕТА:



ФУНКЦИОНАЛЬНЫЕ ОСОБЕННОСТИ:

- Система технического зрения для измерения положения осей вращения колес в пространстве поддерживает высокоточное вычисление положения осей колес. Состоит из камер, плоских мишеней с захватами и специального программного обеспечения
- Автоматическое перемещение камер по высоте с широким рабочим диапазоном высот от 200 мм до 2100 мм на дистанции от 1800 мм до 2700 мм. Позволяет проводить работы на удобной высоте
- Операционная система - MS Windows 10
- ПО Зенит-3D от SIVIK
- Автоматическое и ручное обновление
- Расширенная база данных
- Бесплатное обновление
- Содержит более 60 000 моделей автомобилей
- Возможность пополнения базы
- Интеллектуальный интерфейс
- Специальные подсказки и удобная навигация
- История заказов, изменений и калибровок
- 3D визуализация, анимация, отчет
- Индивидуальная настройка отчетов
- Режим настроек по умолчанию
- Вывод отчета на экран и для печати

в 2D/3D режиме

- Мобильное приложение для владельцев авто
- Статистика обслуженных машин
- Функция распознавания гос. номера и автоматическое заполнение формы заказа
- Визуальный помощник

В КОМПЛЕКТЕ ТЛ2ПС:

- Балка с камерами
- Колонна с приводом опоры
- Упор педали тормоза
- Стопор рулевого колеса автомобиля
- Противооткатные упоры
- Комплект поворотных кругов
- Комплект колесных адаптеров
- Комплект мишеней
- Системный блок ПК
- Принтер USB
- LCD-монитор
- Колонки звуковые
- Клавиатура и манипулятор «мышь»
- Установочный комплект Microsoft Windows
- Электронный USB-ключ
- Пульт дистанционного управления
- Комплект чехлов для мишеней и камер

ИЗМЕРЯЕМЫЕ ПАРАМЕТРЫ АВТОМОБИЛЕЙ

Измеряемый параметр	Диапазон	Погрешность
Индивидуальное схождение относительно линии тяги	$\pm 5^\circ$	$\pm 3''$
Развал	$\pm 13^\circ$	$\pm 3''$
Продольный угол наклона оси поворота (шкворня)	$\pm 27^\circ$	$\pm 8''$
Поперечный угол наклона оси поворота (шкворня)	$\pm 27^\circ$	$\pm 8''$
Угол тяги	$\pm 3,5^\circ$	$\pm 2''$
Дополненный поперечный угол	$\pm 30^\circ$	$\pm 8''$
Максимальный угол поворота колес	$\pm 29^\circ$	$\pm 1^\circ$
Обратное схождение в повороте	$\pm 10^\circ$.*
Смещение передней/задней оси	$\pm 2^\circ$.*
Разность колесных баз	± 100 мм	± 3 мм
Правое/левое поперечное смещение	± 100 мм	± 3 мм



Скачать приложение

ЗЕНИТ - 3D

КОМПЛЕКТАЦИЯ М2КС

Стенд для регулировки углов установки колес для любых типов легковых автомобилей с диаметром диска от 12 до 24".

Стенд Зенит-3D в комплектации М2КС предназначен ДЛЯ РАБОТЫ НА ЯМЕ.

ВНЕСЕН В РЕЕСТР СРЕДСТВ ИЗМЕРЕНИЙ



ДОСТУПНЫЕ ЦВЕТА:



ФУНКЦИОНАЛЬНЫЕ ОСОБЕННОСТИ:

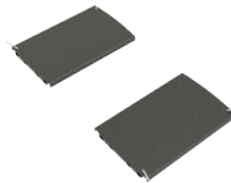
- Система технического зрения для измерения положения осей вращения колес в пространстве поддерживает высокоточное вычисление положения осей колес. Состоит из камер, плоских мишеней с захватами и специального программного обеспечения
- Операционная система - MS Windows 10
- ПО Зенит-3D от SIVIK
- Автоматическое и ручное обновление
- Расширенная база данных
- Бесплатное обновление
- Содержит более 60 000 моделей автомобилей
- Возможность пополнения базы
- Интеллектуальный интерфейс
- Специальные подсказки и удобная навигация
- История заказов, изменений и калибровок
- 3D визуализация, анимация, отчет
- Индивидуальная настройка отчетов
- Режим настроек по умолчанию
- Вывод отчета на экран и для печати в 2D/3D режиме
- Мобильное приложение для владельцев авто
- Статистика обслуженных машин
- Функция распознавания гос. номера и автоматическое заполнение формы заказа

В КОМПЛЕКТЕ М2КС:

- Балка с камерами
- Колонна без привода
- Кабинет оператора
- Упор педали тормоза
- Стопор рулевого колеса автомобиля
- Противооткатные упоры
- Комплект поворотных кругов
- Комплект колесных адаптеров
- Комплект мишеней
- Системный блок ПК
- Принтер USB
- LCD-монитор
- Колонки звуковые
- Клавиатура и манипулятор «мышь»
- Установочный комплект Microsoft Windows
- Электронный USB-ключ
- Пульт дистанционного управления
- Комплект чехлов для камер и мишеней

ОПЦИИ:

КС-515 Комплект сдвижных пластин

**ИЗМЕРЯЕМЫЕ ПАРАМЕТРЫ АВТОМОБИЛЕЙ**

Измеряемый параметр	Диапазон	Погрешность
Индивидуальное схождение относительно линии тяги	$\pm 5^\circ$	$\pm 3''$
Развал	$\pm 13^\circ$	$\pm 3''$
Продольный угол наклона оси поворота (шкворня)	$\pm 27^\circ$	$\pm 8''$
Поперечный угол наклона оси поворота (шкворня)	$\pm 27^\circ$	$\pm 8''$
Угол тяги	$\pm 3,5^\circ$	$\pm 2''$
Дополненный поперечный угол	$\pm 30^\circ$	$\pm 8''$
Максимальный угол поворота колес	$\pm 29^\circ$	$\pm 1^\circ$
Обратное схождение в повороте	$\pm 10^\circ$.*
Смещение передней/задней оси	$\pm 2^\circ$.*
Разность колесных баз	± 100 мм	± 3 мм
Правое/левое поперечное смещение	± 100 мм	± 3 мм



Скачать приложение

ЗЕНИТ - 3D

КОМПЛЕКТАЦИЯ М2ПС

Стенд для регулировки углов установки колес для любых типов легковых автомобилей с диаметром диска от 12 до 24".

Стенд Зенит-3D в комплектации М2ПС предназначен ДЛЯ РАБОТЫ НА ЯМЕ.

С ПОДВЕСНЫМ КАБИНЕТОМ

ВНЕСЕН В РЕЕСТР СРЕДСТВ ИЗМЕРЕНИЙ



ДОСТУПНЫЕ ЦВЕТА:



ФУНКЦИОНАЛЬНЫЕ ОСОБЕННОСТИ:

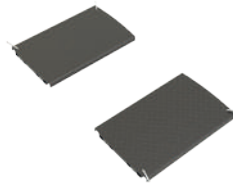
- Система технического зрения для измерения положения осей вращения колес в пространстве. Поддерживает высокоточное вычисление положения осей колес. Состоит из камер, плоских мишеней с захватами и специального программного обеспечения
- Операционная система - MS Windows 10
- ПО Зенит-3D от SIVIK
- Автоматическое и ручное обновление
- Расширенная база данных
- Бесплатное обновление
- Содержит более 60 000 моделей автомобилей
- Возможность пополнения базы
- Интеллектуальный интерфейс
- Специальные подсказки и удобная навигация
- История заказов, изменений и калибровок
- 3D визуализация, анимация, отчет
- Индивидуальная настройка отчетов
- Режим настроек по умолчанию
- Вывод отчета на экран и для печати в 2D/3D режиме
- Мобильное приложение для владельцев авто
- Статистика обслуженных машин
- Функция распознавания гос. номера и автоматическое заполнение формы заказа

В КОМПЛЕКТЕ М2ПС:

- Балка с камерами
- Колонна без привода
- Упор педали тормоза
- Стопор рулевого колеса автомобиля
- Противооткатные упоры
- Комплект поворотных кругов
- Комплект колесных адаптеров
- Комплект мишеней
- Системный блок ПК
- Принтер USB
- LCD-монитор
- Колонки звуковые
- Клавиатура и манипулятор «мышь»
- Установочный комплект Microsoft Windows
- Электронный USB-ключ
- Пульт дистанционного управления
- Комплект чехлов для камер и мишеней

ОПЦИИ:

КС-515 Комплект сдвижных пластин

**ИЗМЕРЯЕМЫЕ ПАРАМЕТРЫ АВТОМОБИЛЕЙ**

Измеряемый параметр	Диапазон	Погрешность
Индивидуальное схождение относительно линии тяги	$\pm 5^\circ$	$\pm 3''$
Развал	$\pm 13^\circ$	$\pm 3''$
Продольный угол наклона оси поворота (шкворня)	$\pm 27^\circ$	$\pm 8''$
Поперечный угол наклона оси поворота (шкворня)	$\pm 27^\circ$	$\pm 8''$
Угол тяги	$\pm 3,5^\circ$	$\pm 2''$
Дополненный поперечный угол	$\pm 30^\circ$	$\pm 8''$
Максимальный угол поворота колес	$\pm 29^\circ$	$\pm 1^\circ$
Обратное схождение в повороте	$\pm 10^\circ$.*
Смещение передней/задней оси	$\pm 2^\circ$.*
Разность колесных баз	± 100 мм	± 3 мм
Правое/левое поперечное смещение	± 100 мм	± 3 мм



Скачать приложение

ЗЕНИТ - 3D

КОМПЛЕКТАЦИЯ С2КС

Стенд для регулировки углов установки колес для любых типов легковых автомобилей с диаметром диска от 12 до 24".

Стенд Зенит-3D в комплектации С2КС предназначен ДЛЯ РАБОТЫ НА ЯМЕ.

ВНЕСЕН В РЕЕСТР СРЕДСТВ ИЗМЕРЕНИЙ



ДОСТУПНЫЕ ЦВЕТА:



ФУНКЦИОНАЛЬНЫЕ ОСОБЕННОСТИ:

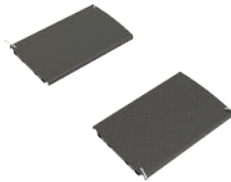
- Система технического зрения для измерения положения осей вращения колес в пространстве. Поддерживает высокоточное вычисление положения осей колес. Состоит из камер, плоских мишеней с захватами и специального программного обеспечения
- Операционная система - MS Windows 10
- ПО Зенит-3D от SIVIK
- Автоматическое и ручное обновление
- Расширенная база данных
- Бесплатное обновление
- Содержит более 60 000 моделей автомобилей
- Возможность пополнения базы
- Интеллектуальный интерфейс
- Специальные подсказки и удобная навигация
- История заказов, изменений и калибровок
- 3D визуализация, анимация, отчет
- Индивидуальная настройка отчетов
- Режим настроек по умолчанию
- Вывод отчета на экран и для печати в 2D/3D режиме
- Мобильное приложение для владельцев авто
- Статистика обслуженных машин
- Функция распознавания гос. номера и автоматическое заполнение формы заказа

В КОМПЛЕКТЕ С2КС:

- Балка с камерами
- Кабинет оператора
- Упор педали тормоза
- Стопор рулевого колеса автомобиля
- Противооткатные упоры
- Комплект поворотных кругов
- Комплект колесных адаптеров
- Комплект мишеней
- Системный блок ПК
- Принтер USB
- LCD-монитор
- Колонки звуковые
- Клавиатура и манипулятор «мышь»
- Установочный комплект Microsoft Windows
- Электронный USB-ключ
- Пульт дистанционного управления
- Комплект чехлов для камер и мишеней

ОПЦИИ:

КС-515 Комплект сдвижных пластин



ИЗМЕРЯЕМЫЕ ПАРАМЕТРЫ АВТОМОБИЛЕЙ

Измеряемый параметр	Диапазон	Погрешность
Индивидуальное схождение относительно линии тяги	$\pm 5^\circ$	$\pm 3''$
Развал	$\pm 13^\circ$	$\pm 3''$
Продольный угол наклона оси поворота (шкворня)	$\pm 27^\circ$	$\pm 8''$
Поперечный угол наклона оси поворота (шкворня)	$\pm 27^\circ$	$\pm 8''$
Угол тяги	$\pm 3,5^\circ$	$\pm 2''$
Дополненный поперечный угол	$\pm 30^\circ$	$\pm 8''$
Максимальный угол поворота колес	$\pm 29^\circ$	$\pm 1^\circ$
Обратное схождение в повороте	$\pm 10^\circ$.*
Смещение передней/задней оси	$\pm 2^\circ$.*
Разность колесных баз	± 100 мм	± 3 мм
Правое/левое поперечное смещение	± 100 мм	± 3 мм



Скачать приложение

КОМПЛЕКТ СДВИЖНЫХ ПЛАСТИН

КС-515-00/ КС-515-10

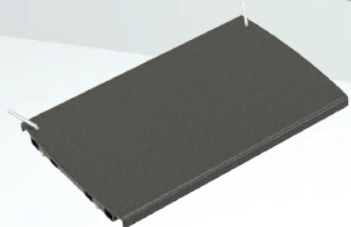
Комплект сдвижных пластин для ямных стенов сход-развала.

ФУНКЦИОНАЛЬНЫЕ ОСОБЕННОСТИ:

- Стандартные габариты 800x500мм пластин SIVIK для установки их в приямки или ямные пути
- Комплекты пластин можно наращивать в длину, используя 1, 2 или 3 комплекта в зависимости от длины обслуживаемого транспорта
- Большой диапазон смещения пластин - 40 мм
- Щадящая система перемещения на пластиковых роликах



КС-515-00
цинковое покрытие



КС-515-10
покрытие краской



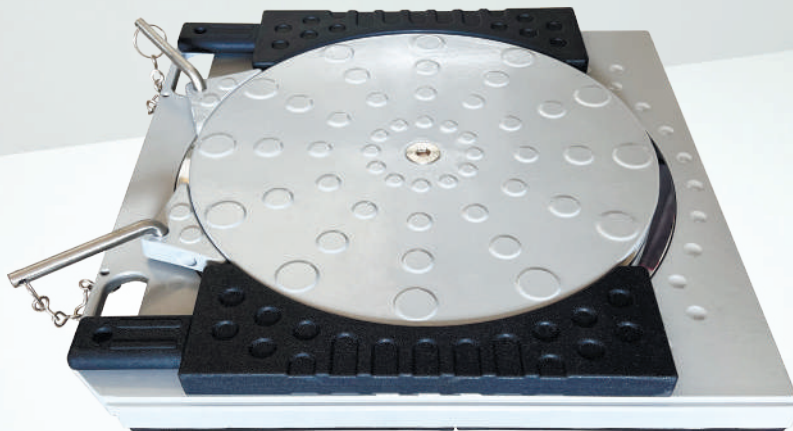
КОМПЛЕКТ ПОВОРОТНЫХ КРУГОВ

КС-520

Комплект поворотных кругов для ямных стенов сход-развала.

ФУНКЦИОНАЛЬНЫЕ ОСОБЕННОСТИ:

- Идеально подходят для 4-стоечных подъемников SIVIK ПГА-5000/4 и ПГА-6500/4
- Устойчивы к коррозии. Конструкция из алюминиевого сплава и нержавеющей стали обеспечивает долговечность даже в экстремальных условиях
- Плавный заезд и съезд автомобиля
Два резиновых мостика создают ровную поверхность между поворотными кругами и платформами подъемника и обеспечивают точную компенсацию при прокатке автомобиля в любую сторону (вперед или назад)
- Улучшенная конструкция. Более 100 сверхпрочных пластиковых шариков обеспечивают плавное перемещение поворотного круга
- Стальные стопорные штифты надежно фиксируют поворотный круг на месте при заезде и съезде автомобиля или во время слесарных работ
- Свободное вращение круга на 360 градусов
- Перемещение на 50 мм в любом направлении от центра
- Не требует смазки и обслуживания
- Встроенные ручки для удобной регулировки положения и транспортировки



ПГП-24 000

30 000, 36 000, 45 000

Электрогидравлические подкатные подъемники предназначены для подъема, удержания и опускания грузовых автомобилей и автобусов при выполнении работ по техническому обслуживанию и ремонту.

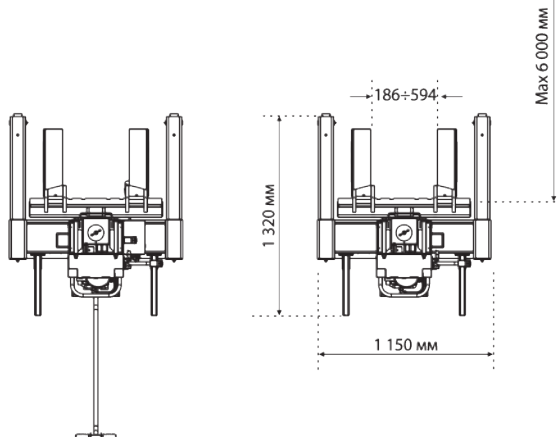
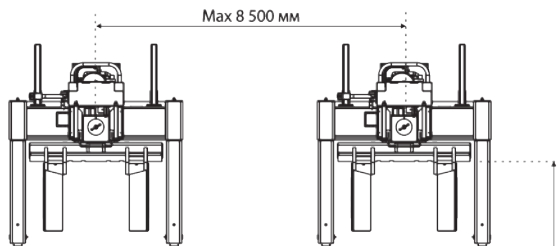
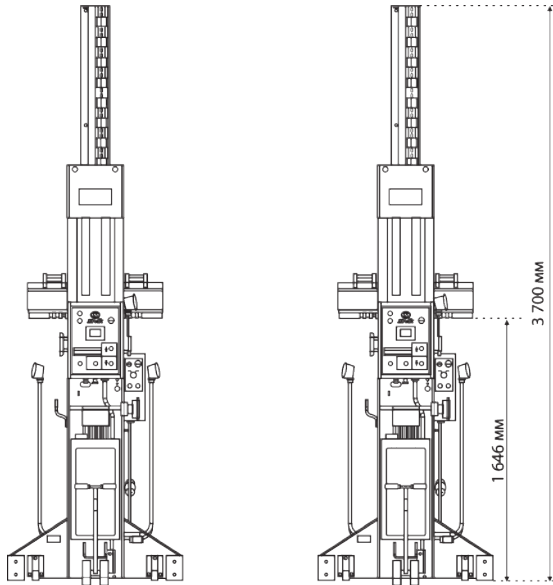
- В стандартной комплектации 4 или 6 колонн
- Масштабируемая архитектура позволяет наращивать подъемник до 6 колонн
- Грузоподъемность одной колонны 6 или 7,5 т
- Система синхронизации, соответствующая требованиям ГОСТ
- Система самодиагностики непрерывного действия
- Подхват автомобиля производится за колеса
- Регулировка подхватов по диаметру колес
- Пульт управления с графическим OLED - дисплеем на каждой колонне
- Управление всеми стойками с общего пульта или каждой стойкой по отдельности со своего пульта
- Система электромагнитных стопоров
- Технология PLC (Power Line Communication – передача данных по силовым линиям)
- Армированный рукав для защиты от случайного повреждения силового и управляющего кабеля
- В комплектации 2 тележки для перемещения колонн



ДОСТУПНЫЕ ЦВЕТА:



ГАБАРИТНЫЕ РАЗМЕРЫ ПГП-24 000, 30 000, 36 000, 45 000



ПГП-24 000
4 колонны



ПГП-30 000
4 колонны



ПГП-36 000
6 колонн



ПГП-45 000
6 колонн

ПГА-5000/1, ПГА-5000/1 ВЫСОКАЯ ВЕРСИЯ

Электрогидравлический двухстоечный подъемник для легковых автомобилей, микроавтобусов, внедорожников и легкого коммерческого транспорта общей массой до 5 т. Классическая симметричная конструкция с удлиненными трехставными подхватами прекрасно подходит для работы с длиннобазными автомобилями.



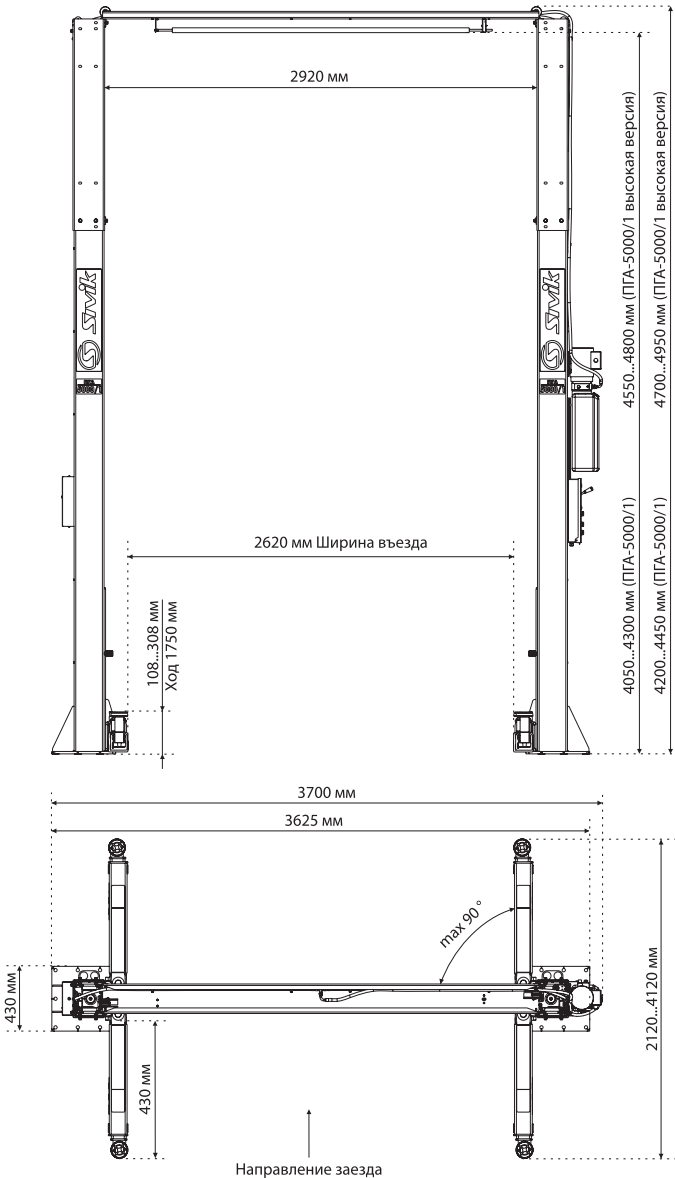
ДОСТУПНЫЕ ЦВЕТА:



ФУНКЦИОНАЛЬНЫЕ ОСОБЕННОСТИ:

- Расположение стоек - симметричное
- Низкопрофильные подхваты (от 130 мм) специального профиля
- Увеличенная опора подъемника
- Усиленная Н-образная каретка увеличенной высоты
- Стопорение через каждые 10 см на обеих колоннах. Первый стопор на высоте 315 мм
- Электрический замок с ключом для блокировки от несанкционированного доступа к пульту управления
- Парашютные клапаны для плавного опускания на стопор при разгерметизации гидравлики
- Надежная автоматическая фиксация положения подхвата при подъеме каретки.

ГАБАРИТНЫЕ РАЗМЕРЫ ПГА-5000/1, ПГА-5000/1 ВЫСОКАЯ ВЕРСИЯ



КОМПЛЕКТАЦИЯ:

- 2 вида подставок высотой 70 мм и 100 мм
- Винтовые оцинкованные опоры
- Страховочная планка для защиты крыши автомобиля от касания

ОПЦИИ:



КС-031

Комплект адаптеров для подъема рамных автомобилей



ОП-4

Опора подхвата трехсекционная



ОП-5

Подставка опоры подхвата 50 мм



ОП-6

Опора подхвата для рамных автомобилей



ОП-7

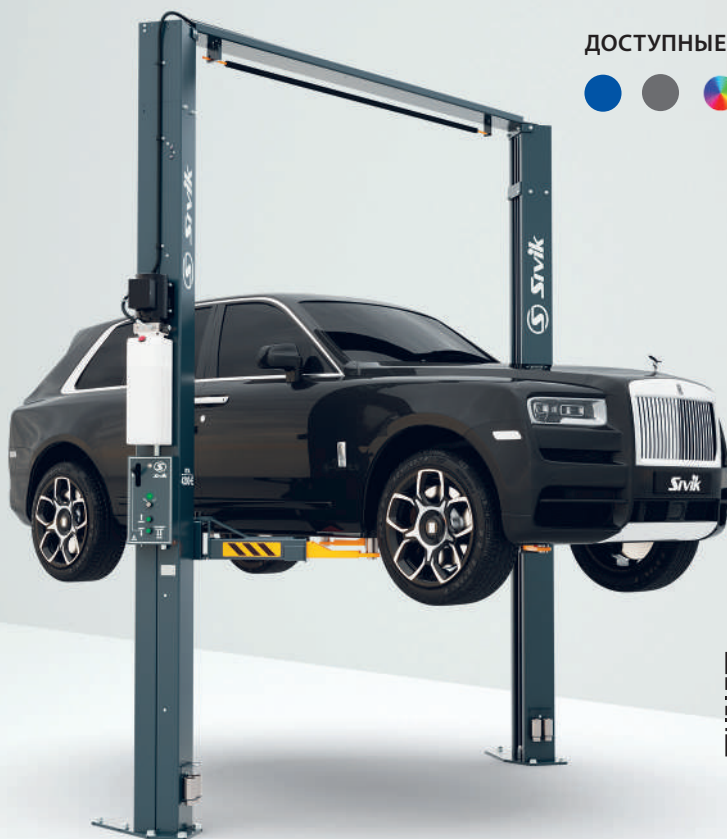
Подставка опоры подхвата 150 мм

ПГА-4200-Е, ПГА-4200-КЕ

Электрогидравлический двухстоечный подъемник для легковых автомобилей и внедорожников общей массой до 4,2 т. Надежная асимметричная конструкция подъемника с верхней связью для комфортного и безопасного выполнения любых слесарных работ.



ДОСТУПНЫЕ ЦВЕТА:



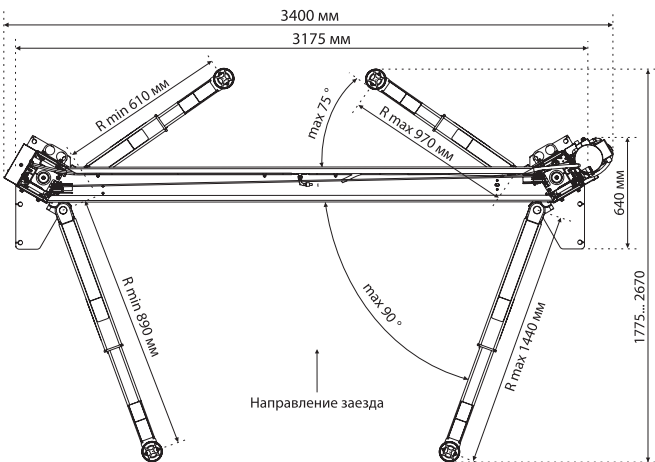
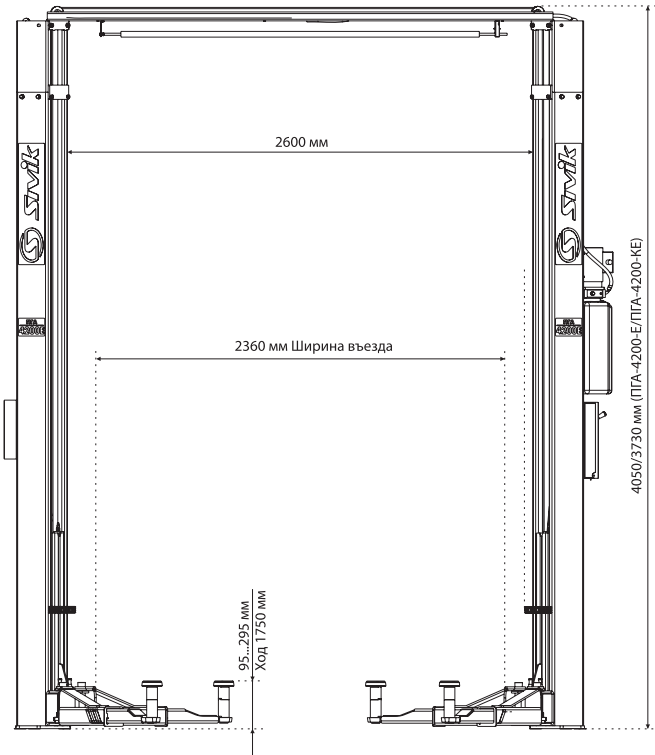
Смотреть
видеообзор

ФУНКЦИОНАЛЬНЫЕ ОСОБЕННОСТИ:

- Расположение стоек - асимметричное
- Низкопрофильные подхваты (от 95 мм) специального профиля
- Колонны и поперечная балка синхронизации подъемника без разъемных соединений
- Увеличенная опора подъемника
- Усиленная Н-образная каретка увеличенной высоты

- Стопорение через каждые 10 см на обеих колоннах. Первый стопор на высоте 315 мм
- Электрический замок с ключом для блокировки от несанкционированного доступа к пульту управления
- Парашютные клапаны для плавного опускания на стопор при разгерметизации гидравлики
- Надежная автоматическая фиксация положения подхвата при подъеме каретки.

ГАБАРИТНЫЕ РАЗМЕРЫ ПГА-4200-Е / ПГА-4200-КЕ



КОМПЛЕКТАЦИЯ:

- 2 вида подставок высотой 70 мм и 100 мм
- Винтовые оцинкованные опоры
- Страховочная планка для защиты крыши автомобиля от касания

ОПЦИИ:



КС-031
Комплект адаптеров для подъема рамных автомобилей



ОП-4
Опора подхвата трехсекционная



ОП-5
Подставка опоры подхвата 50 мм



ОП-6
Опора подхвата для рамных автомобилей



ОП-7
Подставка опоры подхвата 150 мм

ПГА-3500-Е

Электрогидравлический двухстоечный подъемник для легковых автомобилей и внедорожников общей массой до 3,5 т. Надежная асимметричная конструкция подъемника с верхней связью для комфортного и безопасного выполнения любых слесарных работ.



ДОСТУПНЫЕ ЦВЕТА:

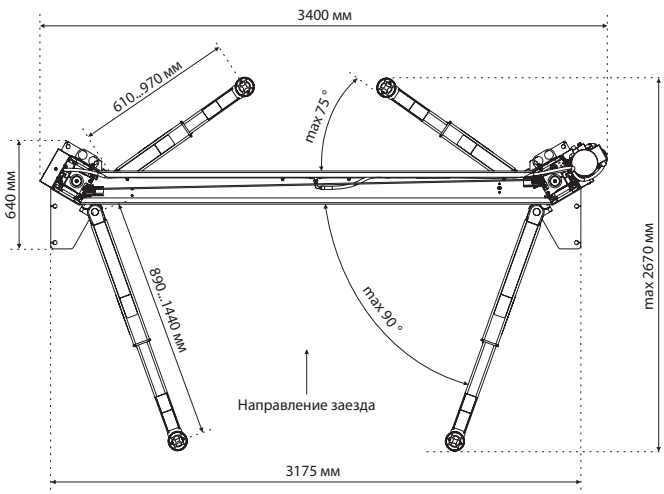
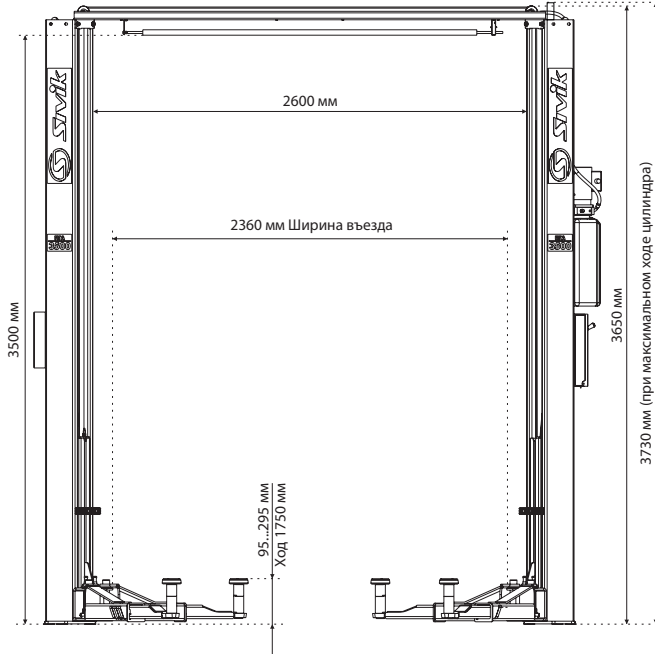


ФУНКЦИОНАЛЬНЫЕ ОСОБЕННОСТИ:

- Расположение стоек - асимметричное
- Низкопрофильные подхваты (от 95 мм) специального профиля
- Колонны и поперечная балка синхронизации подъемника без разъемных соединений
- Увеличенная опора подъемника
- Усиленная H-образная каретка увеличенной высоты

- Стопорение через каждые 10 см на обеих колоннах. Первый стопор на высоте 315 мм
- Электрический замок с ключом для блокировки от несанкционированного доступа к пульту управления
- Парашютные клапаны для плавного опускания на стопор при разгерметизации гидравлики
- Надежная автоматическая фиксация положения подхвата при подъеме каретки.

ГАБАРИТНЫЕ РАЗМЕРЫ ПГА-3500-Е



КОМПЛЕКТАЦИЯ:

- 2 вида подставок высотой 70 мм и 100 мм
- Винтовые оцинкованные опоры
- Страховочная планка для защиты крыши автомобиля от касания

ОПЦИИ:



КС-031

Комплект адаптеров для подъема рамных автомобилей



ОП-4

Опора подхвата трехсекционная



ОП-5

Подставка опоры подхвата 50 мм



ОП-6

Опора подхвата для рамных автомобилей



ОП-7

Подставка опоры подхвата 150 мм

ПГА-5000-НС

Электрогидравлический двухстоечный подъемник с нижней связью для легковых автомобилей, внедорожников и легкого коммерческого транспорта общей массой до 5 т.



ДОСТУПНЫЕ ЦВЕТА:

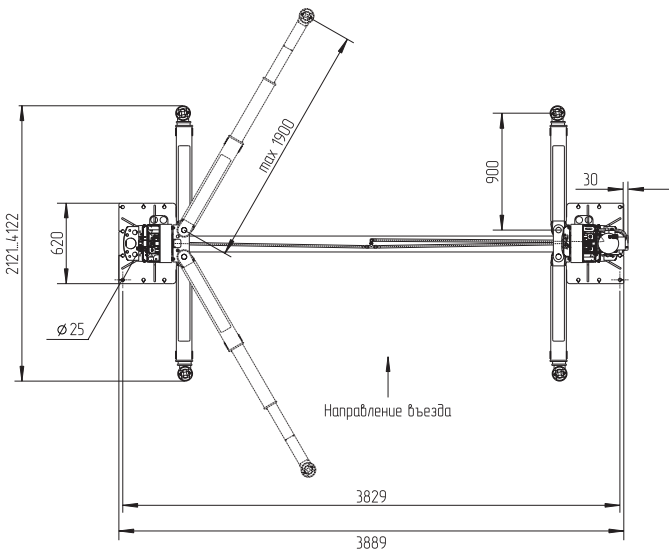
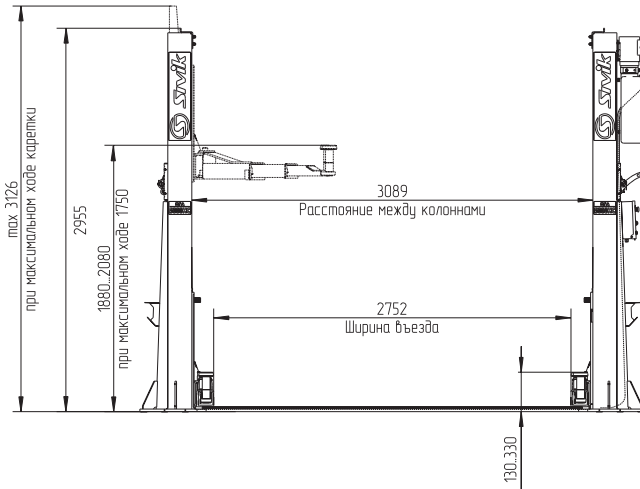


ФУНКЦИОНАЛЬНЫЕ ОСОБЕННОСТИ:

- Расположение стоек - симметричное
- Низкопрофильные подхваты (от 130 мм). Надежная автоматическая фиксация положения подхвата при подъеме каретки
- Увеличенная опора подъемника
- Усилитель на задней стороне колонны
- Усиленная Н-образная каретка увеличенной высоты

- Стоporение через каждые 9 см на обеих колоннах. Первый стопор на высоте 460 мм
- Электрический замок с ключом для блокировки от несанкционированного доступа к пульту управления
- Парашютные клапаны для плавного опускания на стопор при разгерметизации гидравлики
- Безопасное расположение гидростанции на высоте около двух метров.

ГАБАРИТНЫЕ РАЗМЕРЫ ПГА-5000-НС



КОМПЛЕКТАЦИЯ:

- 2 вида подставок высотой 70 мм и 100 мм + органайзеры для их хранения
- Винтовые оцинкованные опоры
- 2 лотка для удобного размещения инструмента и ветоши
- Дифференциальный автомат

ОПЦИИ:



КС-031
Комплект адаптеров для подъема рамных автомобилей



ОП-4
Опора подхвата трехсекционная



ОП-5
Подставка опоры подхвата 50 мм



ОП-6
Опора подхвата для рамных автомобилей



ОП-7
Подставка опоры подхвата 150 мм

ПГА-4200-НС

Электрогидравлический двухстоечный подъемник с нижней связью для легковых автомобилей и внедорожников общей массой до 4,2 т.



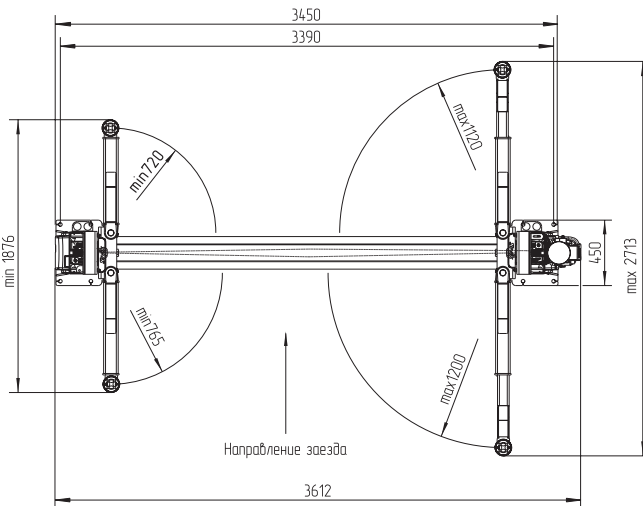
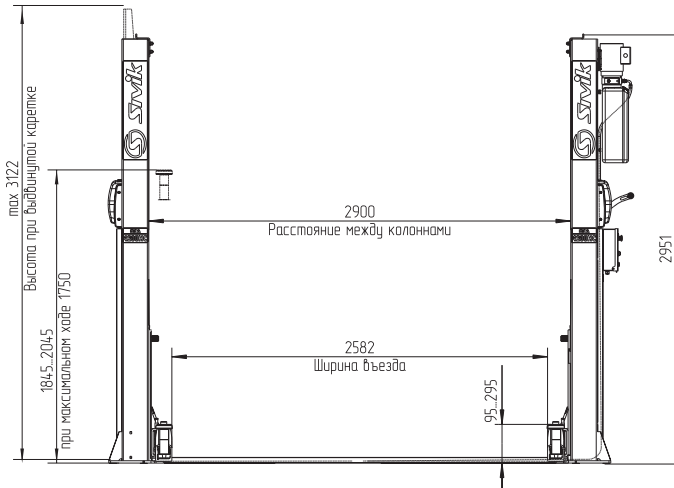
ДОСТУПНЫЕ ЦВЕТА:



ФУНКЦИОНАЛЬНЫЕ ОСОБЕННОСТИ:

- Расположение стоек - симметричное
- Низкопрофильные подхваты (от 95 мм). Надежная автоматическая фиксация положения подхвата при подъеме каретки
- Усиленная Н-образная каретка увеличенной высоты
- Стопорение через каждые 9 см на обеих колоннах. Первый стопор на высоте 460 мм
- Электрический замок с ключом для блокировки от несанкционированного доступа к пульту управления
- Парашютные клапаны для плавного опускания на стопор при разгерметизации гидравлики
- Безопасное расположение гидростанции на высоте около двух метров.

ГАБАРИТНЫЕ РАЗМЕРЫ ПГА-4200-НС



КОМПЛЕКТАЦИЯ:

- 2 вида подставок высотой 70 мм и 100 мм + органайзеры для их хранения
- Винтовые оцинкованные опоры
- 2 лотка для удобного размещения инструмента и ветоши
- Дифференциальный автомат

ОПЦИИ:



КС-031

Комплект адаптеров для подъема рамных автомобилей



ОП-4

Опора подврата трехсекционная



ОП-5

Подставка опоры подврата 50 мм



ОП-6

Опора подврата для рамных автомобилей



ОП-7

Подставка опоры подврата 150 мм

ПГА-4100-НС

Электрогидравлический двухстоечный подъемник легковых автомобилей и внедорожников общей массой до 4,1 т.



ДОСТУПНЫЕ ЦВЕТА:

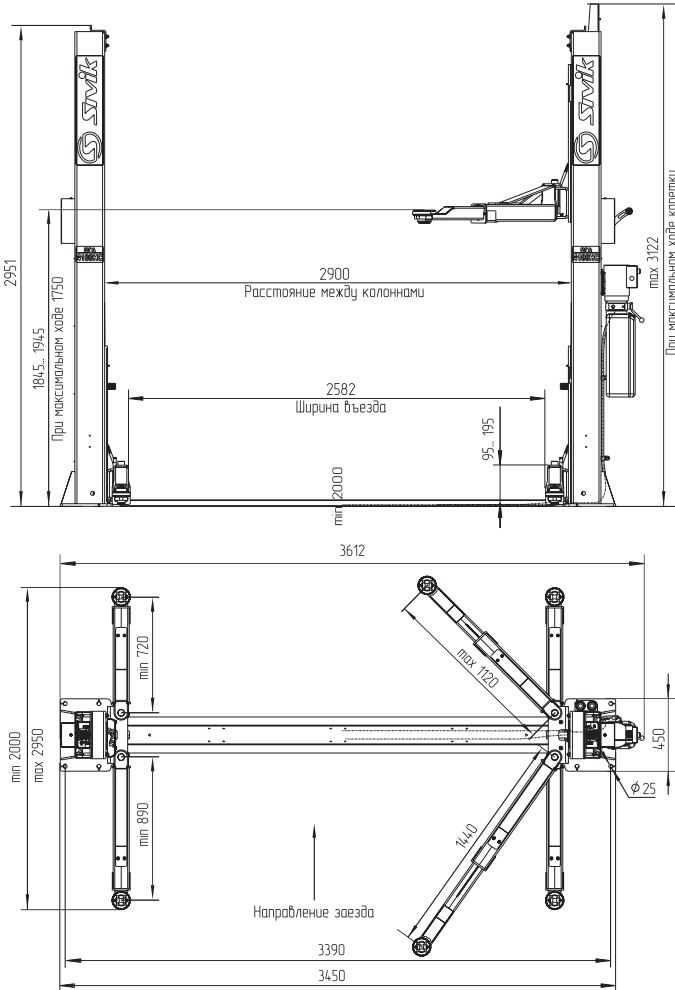


ФУНКЦИОНАЛЬНЫЕ ОСОБЕННОСТИ:

- Расположение стоек - симметричное
- Двухсоставные неизкопрофильные подхваты (от 95 мм) для обслуживания машин с низким клиренсом.
- Надежная автоматическая фиксация положения подхвата при подъеме каретки
- Усиленная Н-образная каретка увеличенной высоты
- Стопорение через каждые 9 см на обеих колоннах. Первый стопор на высоте 460 мм
- Парашютные клапаны для плавного

- опускания на стопор при разгерметизации гидравлики
- Удобное и безопасное снятие со стопоров с одной колонны
- Расстояние между колоннами 2900 мм для работы с широкими авто
- Комплект проставок 70 мм входит в стандартную комплектацию
- Максимальная высота подъема – 1845 – 1945 мм

ГАБАРИТНЫЕ РАЗМЕРЫ ПГА-4100-НС



КОМПЛЕКТАЦИЯ:

- Проставки высотой 70 мм + органайзер для их хранения
- Винтовые оцинкованные опоры

ОПЦИИ:



КС-031

Комплект адаптеров для подъема рамных автомобилей



ОП-4

Опора подхвата трехсекционная



ОП-5

Подставка опоры подхвата 50 мм



ОП-6

Опора подхвата для рамных автомобилей



ОП-7

Подставка опоры подхвата 150 мм

ПГА-4000-НС

Электрогидравлический двухстоечный подъемник с нижней синхронизацией.
Для автомобилей общей массой до 4 т.



ДОСТУПНЫЕ ЦВЕТА:



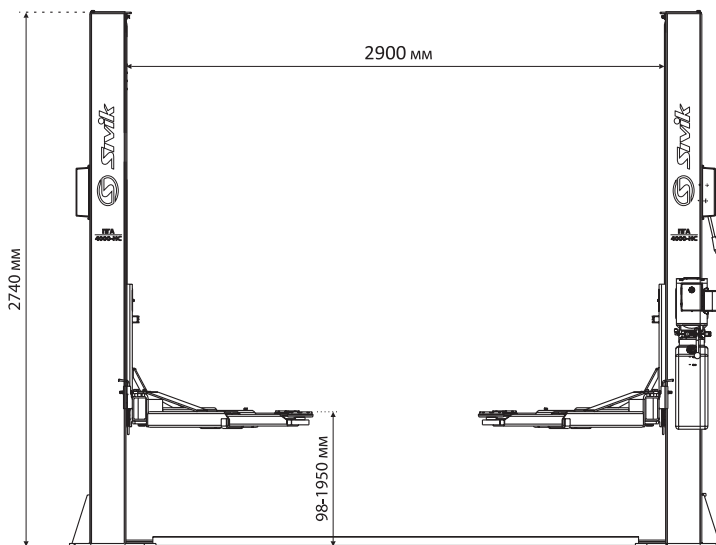
ФУНКЦИОНАЛЬНЫЕ ОСОБЕННОСТИ:

- Увеличенная высота подъема – 1950 мм
- Минимальная высота подхвата – 98 мм
- Снятие со стопоров каретки с одной колонны обеспечивает удобство и высокую скорость работы
- Эргономичное размещение гидростанции на передней стороне колонны экономит пространство до 300 мм
- Трехсоставные подхваты компакты в сложенном состоянии. Обеспечивают легкое подведение подхватов подъемника под пороги автомобиля. Классические двухсоставные подхваты увеличенной длины. Лапы, выполненные из цельной

трубы квадратного сечения, обеспечивают дополнительную жесткость

- В комплект входят винтовые опоры (диаметр 50 мм) и проставки из оцинкованной стали (высота 80 мм) для комфортной работы с высокими автомобилями
- Уменьшена высота защитной напольной накладки на тротуар (на 15 мм) для легкого и безопасного проезда автомобиля.
- Расстояние между колоннами увеличено до 2900 мм для обслуживания широких автомобилей.

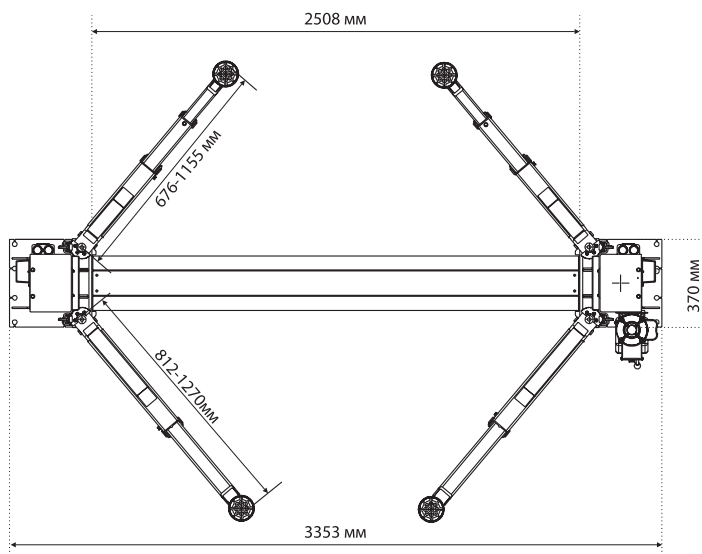
ГАБАРИТНЫЕ РАЗМЕРЫ ПГА-4000-НС



ОПЦИИ:



Комплект адаптеров для подъема рамных а/м КС-031



ПГН-8350

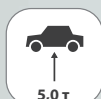
Ножничный электрогидравлический подъемник для сход-развала с подъемником второго уровня. Подходит для легковых автомобилей и коммерческого транспорта.

ФУНКЦИОНАЛЬНЫЕ ОСОБЕННОСТИ:

- Грузоподъемность 5 т
- Подходит для регулировки сход-развала на 3D стенде
- Оснащен сдвижными пластинами
- Оснащен подъемником второго уровня 4 т
- Автоматическое срабатывание стопоров
- Возможность механического опускания подъемника при аварийном отключении электроэнергии
- Звуковое сопровождение в конечной точке опускания

- Подходит как для напольной установки, так и для установки по принципу «ровный пол»
- В стандартную комплектацию входят заездные трапы
- Режим безопасного опускания (подъемник автоматически останавливается, движение возобновляется вместе со звуковым сигналом после повторного нажатия кнопки ВНИЗ)
- Платформы оснащены комплектом LED-подсветки для освещения рабочей зоны

ДОСТУПНЫЕ ЦВЕТА:



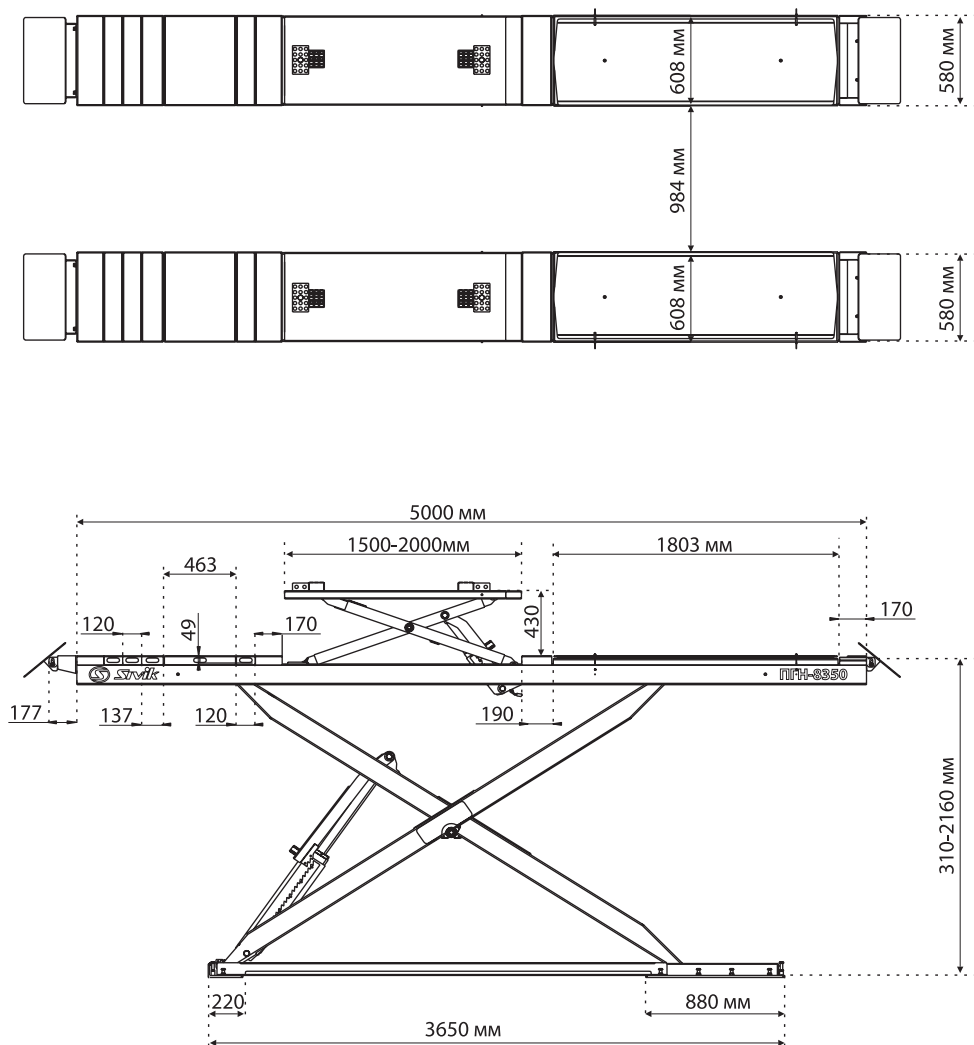
Смотреть
видеообзор

КОМПЛЕКТНОСТЬ:

Длинные заездные трапы



ГАБАРИТНЫЕ РАЗМЕРЫ ПГН-8350



ПГН-8350Т

Ножничный электрогидравлический подъемник для сход-развала с траверсой. Подходит для легковых автомобилей и коммерческого транспорта.

ФУНКЦИОНАЛЬНЫЕ ОСОБЕННОСТИ:

- Грузоподъемность 5 т
- Подходит для регулировки сход-развала на 3D стенде
- Оснащен сдвижными пластинами
- Пневмогидравлическая траверса грузоподъемностью 2,5 т
- Автоматическое срабатывание стопоров
- Возможность механического опускания подъемника при аварийном отключении электроэнергии

- Подходит как для напольной установки, так и для установки по принципу «ровный пол»
- В стандартную комплектацию входят заездные трапы
- Режим безопасного опускания (подъемник автоматически останавливается, движение возобновляется вместе со звуковым сигналом после повторного нажатия кнопки ВНИЗ)
- Платформы оснащены комплектом LED-подсветки для освещения рабочей зоны

ДОСТУПНЫЕ ЦВЕТА:

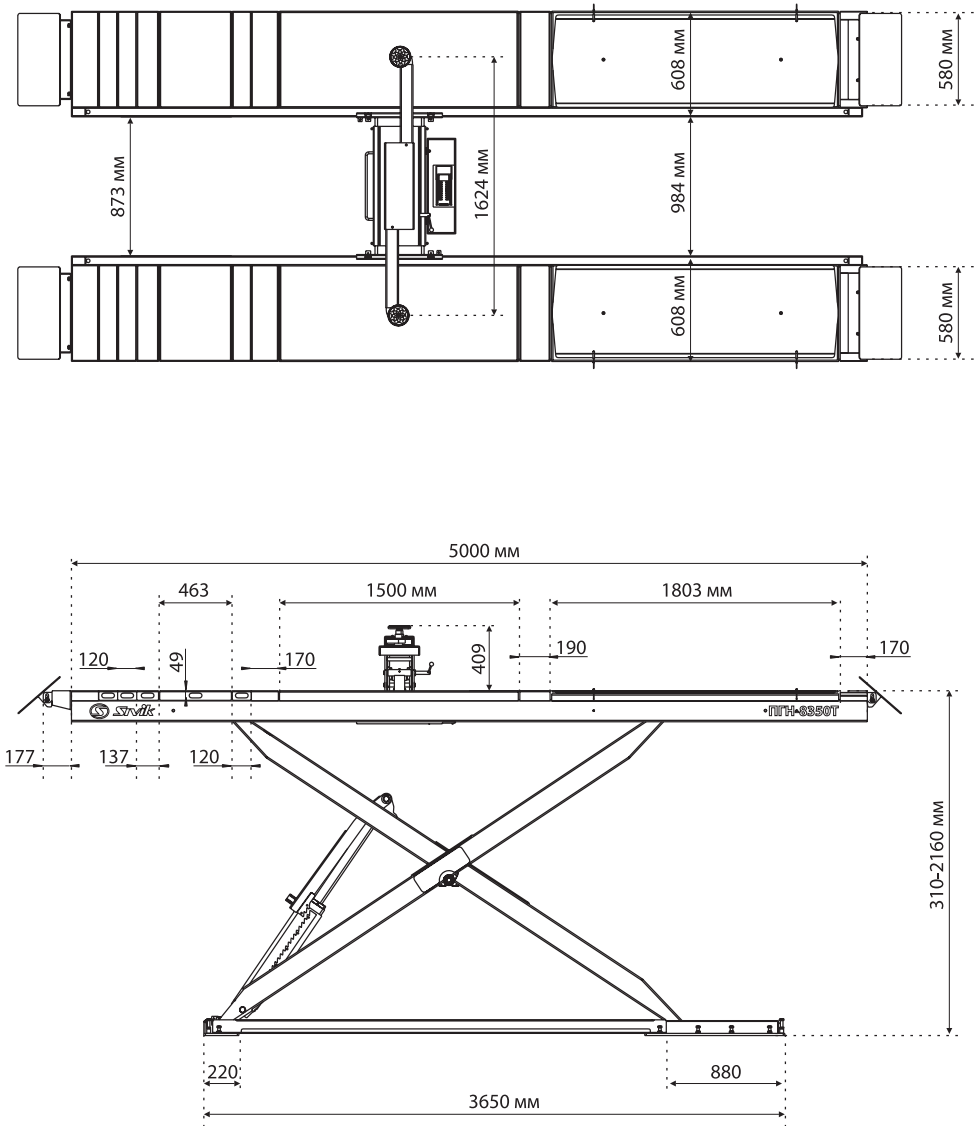


КОМПЛЕКТНОСТЬ:

Длинные заездные трапы



ГАБАРИТНЫЕ РАЗМЕРЫ ПГН-8350Т



ПГН-8350 с ЛЮФТ-ДЕТЕКТОРОМ

Ножничный электрогидравлический подъемник для слесарных работ. Подходит для легковых автомобилей и коммерческого транспорта.

ФУНКЦИОНАЛЬНЫЕ ОСОБЕННОСТИ:

- Грузоподъемность 5 т
- Платформы оснащены подъемником второго уровня 4 т
- Люфт-детектор имеет две пластины, движущиеся в двух направлениях, ход пластины 40 мм. Управление осуществляется с помощью пульта
- Автоматическое срабатывание стопоров
- Возможность механического опускания подъемника при аварийном отключении электроэнергии
- Звуковое сопровождение в конечной точке опускания
- Подходит как для напольной установки, так и для установки по принципу «ровный пол»
- В стандартную комплектацию входят заездные трапы
- Режим безопасного опускания (подъемник автоматически останавливается, движение возобновляется вместе со звуковым сигналом после повторного нажатия кнопки ВНИЗ)
- Платформы оснащены комплектом LED-подсветки для освещения рабочей зоны

ДОСТУПНЫЕ ЦВЕТА:

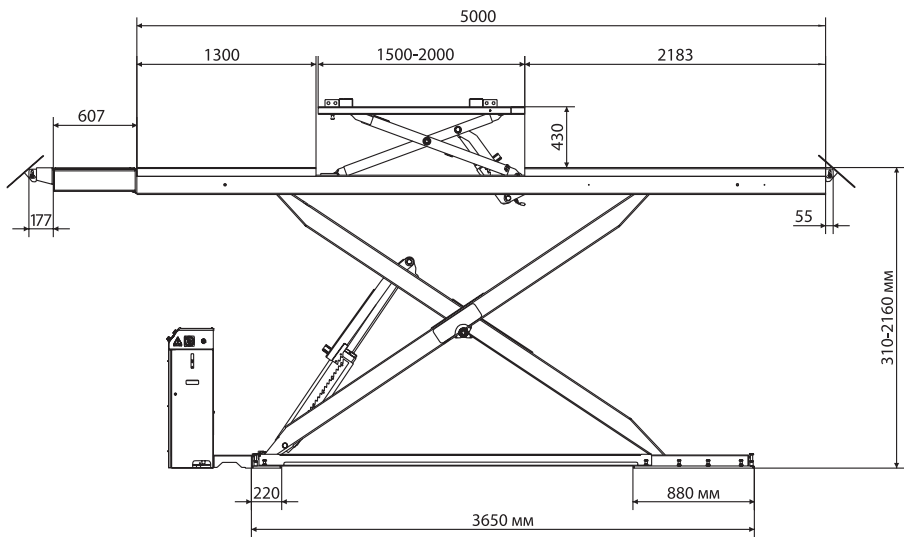
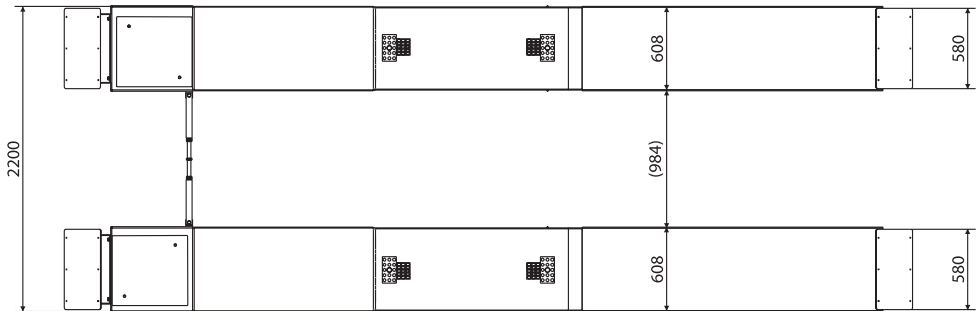


КОМПЛЕКТНОСТЬ:

Длинные заездные трапы



ГАБАРИТНЫЕ РАЗМЕРЫ ПГН-8350 С ЛЮФТ-ДЕТЕКТОРОМ



ПГН-8140Т

Ножничный электрогидравлический подъемник для сход-развала с траверсой

ФУНКЦИОНАЛЬНЫЕ ОСОБЕННОСТИ:

- Грузоподъемность 4 т
- Подходит для регулировки рсход-развала на 3D стенде
- Оснащен сдвижными пластинами
- Пневмогидравлическая траверса грузоподъемностью 2,5 т
- Автоматическое срабатывание стопоров
- Возможность механического опускания подъемника при аварийном отключении электроэнергии
- В стандартную комплектацию входят поворотные круги
- Подходит как для напольной установки, так и для установки по принципу «ровный пол»
- Режим безопасного опускания (подъемник автоматически останавливается, движение возобновляется вместе со звуковым сигналом после повторного нажатия кнопки ВНИЗ)



ДОСТУПНЫЕ ЦВЕТА:

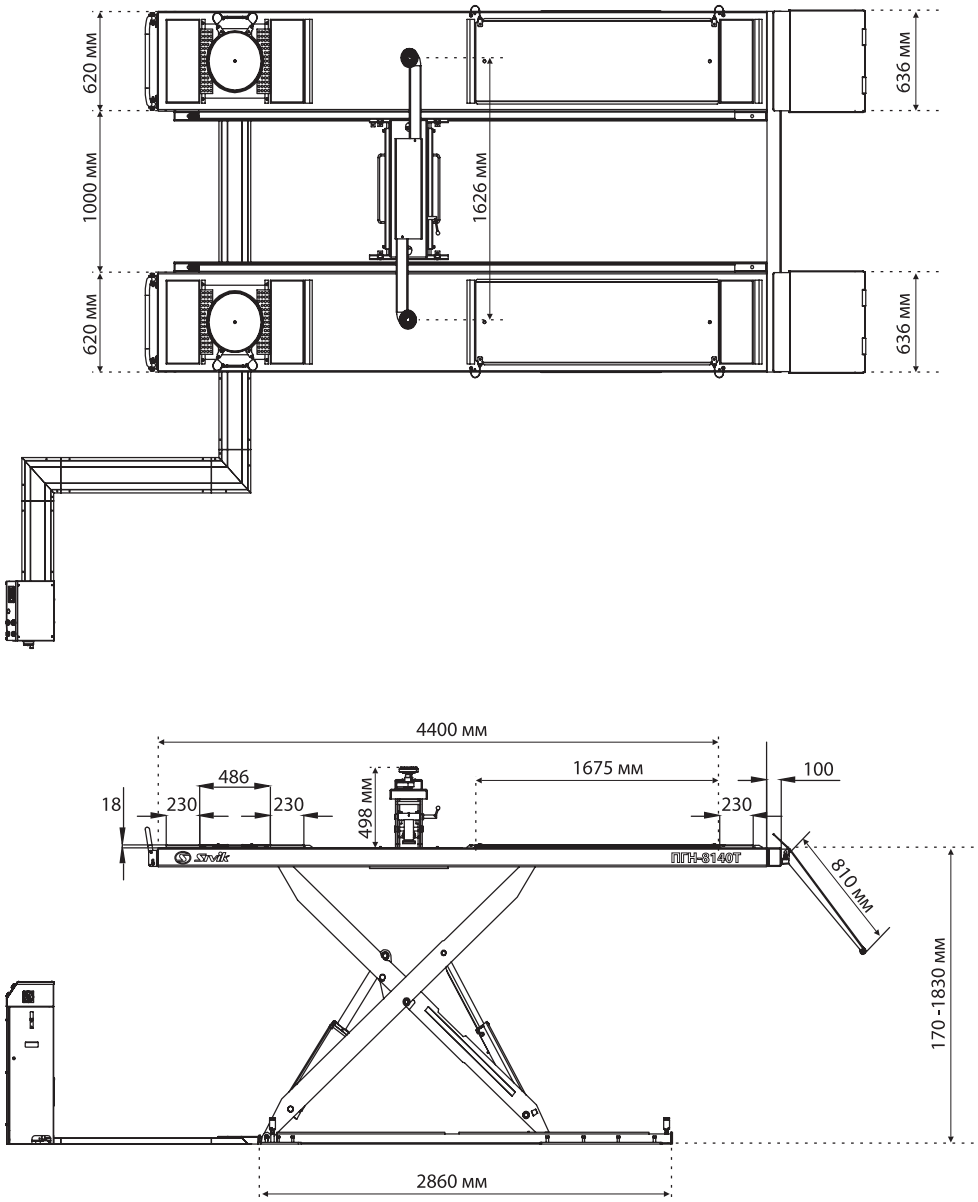


КОМПЛЕКТНОСТЬ:

Поворотные круги



ГАБАРИТНЫЕ РАЗМЕРЫ ПГН-8140Т



ПГН-8245 с люфт-детектором

Ножничный электрогидравлический подъемник для слесарных работ с подъемником второго уровня 4 т. Подходит для легковых автомобилей.

ФУНКЦИОНАЛЬНЫЕ ОСОБЕННОСТИ:

- Грузоподъемность 4 т
- Платформы оснащены подъемником второго уровня 4 т
- Люфт-детектор имеет две пластины, движущиеся в двух направлениях, ход пластины 40 мм
- Автоматическое срабатывание стопоров
- Возможность механического опускания подъемника при аварийном отключении электроэнергии
- Звуковое сопровождение в конечной точке опускания
- Подходит как для напольной установки, так и для установки по принципу «ровный пол»
- В стандартную комплектацию входят заездные трапы
- Режим безопасного опускания (подъемник автоматически останавливается, движение возобновляется вместе со звуковым сигналом после повторного нажатия кнопки ВНИЗ)

ДОСТУПНЫЕ ЦВЕТА:

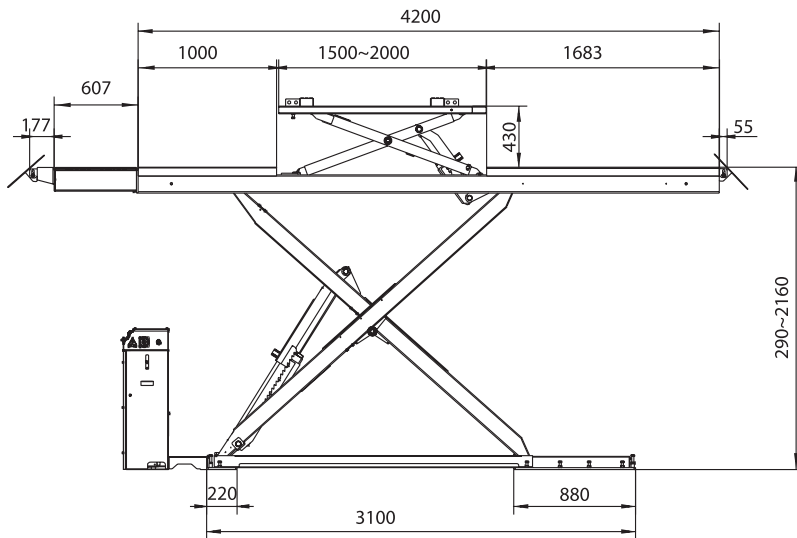
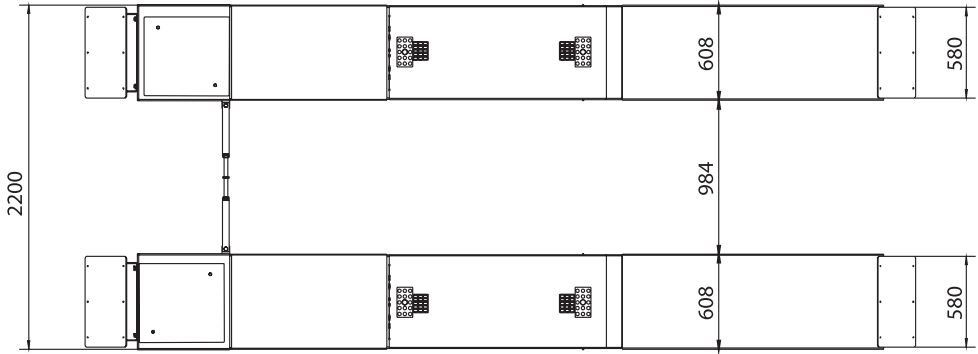


КОМПЛЕКТНОСТЬ:

Длинные заездные трапы



ГАБАРИТНЫЕ РАЗМЕРЫ ПГН-8245 С ЛЮФТ-ДЕТЕКТОРОМ



ПГН-4000/Н-01, ПГН-4000/Н-01 ВСТРАИВАЕМЫЙ

Ножничный подъемник с короткой платформой и усиленной конструкцией узлов. Реальная альтернатива европейским аналогам.

ФУНКЦИОНАЛЬНЫЕ ОСОБЕННОСТИ:

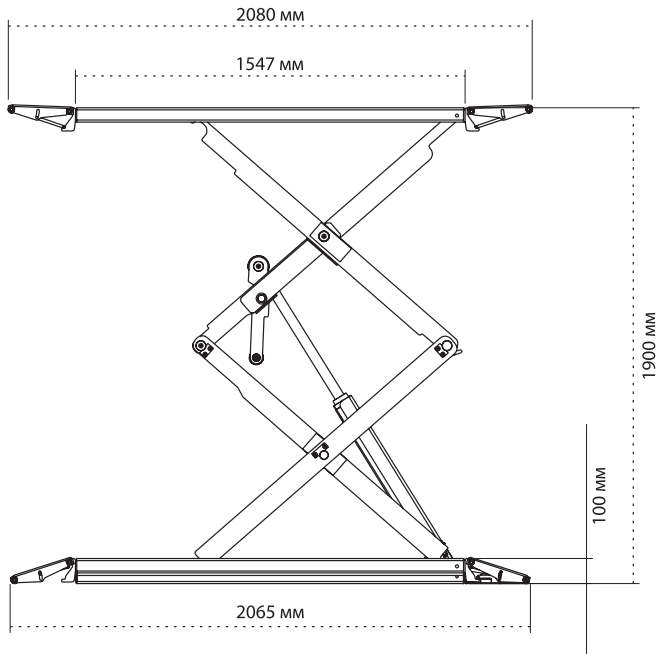
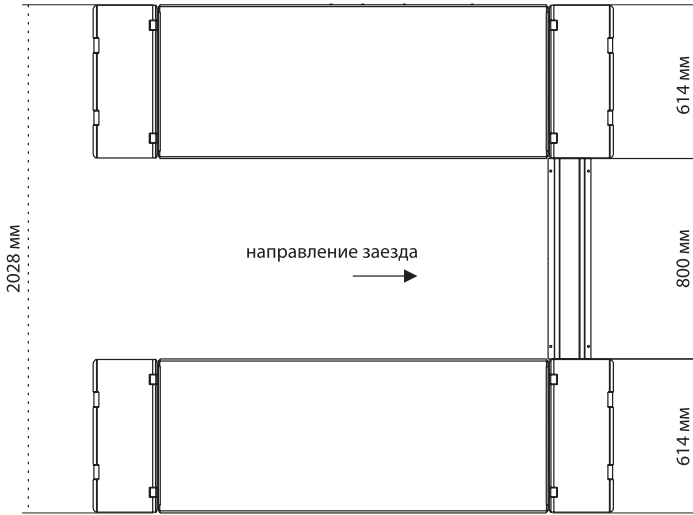
- Повышенная жесткость и устойчивость при нагрузках
- Двойная гидравлическая система обеспечивает высокую безопасность и возможность остановки платформ на любой высоте (бесступенчатая регулировка подъема)
- Увеличенная площадь ползунков обеспечивает плавный подъем и опускание
- Широкие упоры заездных трапов предназначены для работы с длинными и тяжелыми автомобилями
- Мощная конструкция упорного рычага обеспечивает уверенный подъем в нижней точке
- Откидные трапы позволяют использовать подъемник для обслуживания различных типов автомобилей
- Малая высота в сложенном состоянии (всего 100 мм) дает возможность комфортно обслуживать авто с низким клиренсом.
- Режим безопасного опускания (подъемник автоматически останавливается, движение возобновляется вместе со звуковым сигналом после повторного нажатия кнопки ВНИЗ)
- Версия ПГН-4000/Н-01: подходит для напольной установки
- Версия ПГН-4000/Н-01 встраиваемый: подходит для установки в пол с помощью специального комплекта



ДОСТУПНЫЕ ЦВЕТА:



ГАБАРИТНЫЕ РАЗМЕРЫ ПГН-4000/Н-01, ПГН-4000/Н-01 ВСТРАИВАЕМЫЙ



ПГН-3000/Н-01

Ножничный напольный подъемник с короткой платформой поднимает автомобиль за пороги. Удобно выполнять шиномонтажные работы, ремонт ходовой части, замену масла и т.д.

ФУНКЦИОНАЛЬНЫЕ ОСОБЕННОСТИ:

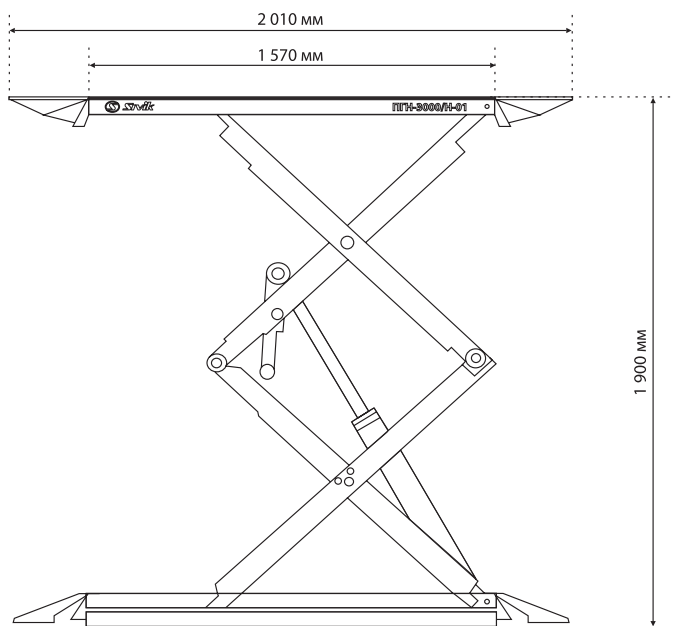
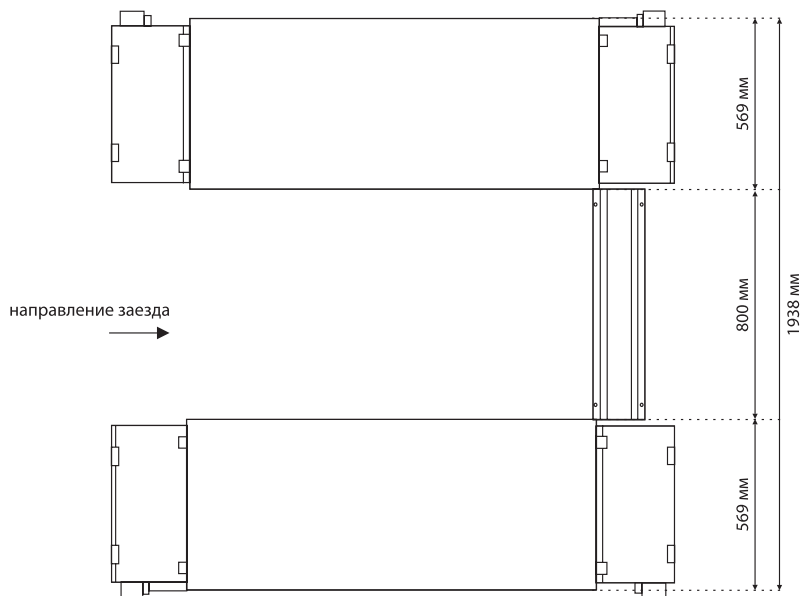
- Двойная гидравлическая система обеспечивает высокую безопасность и возможность остановки платформ на любой высоте (бесступенчатая регулировка подъема)
- Откидные трапы позволяют использовать подъемник для обслуживания различных типов автомобилей. Эффективное решение при работе с длиннобазными автомобилями
- Малая высота в сложенном состоянии дает возможность комфортно обслуживать авто с низким клиренсом
- Режим безопасного опускания (подъемник автоматически останавливается, движение возобновляется вместе со звуковым сигналом после повторного нажатия кнопки ВНИЗ)



ДОСТУПНЫЕ ЦВЕТА:



ГАБАРИТНЫЕ РАЗМЕРЫ ПГН-3000/Н-01



ПГН-3000/Н-02

Ножничный заглубляемый подъемник с короткой платформой поднимает автомобиль за пороги. Удобно выполнять шиномонтажные работы, ремонт ходовой части, замену масла и т.д.

ДОСТУПНЫЕ ЦВЕТА:

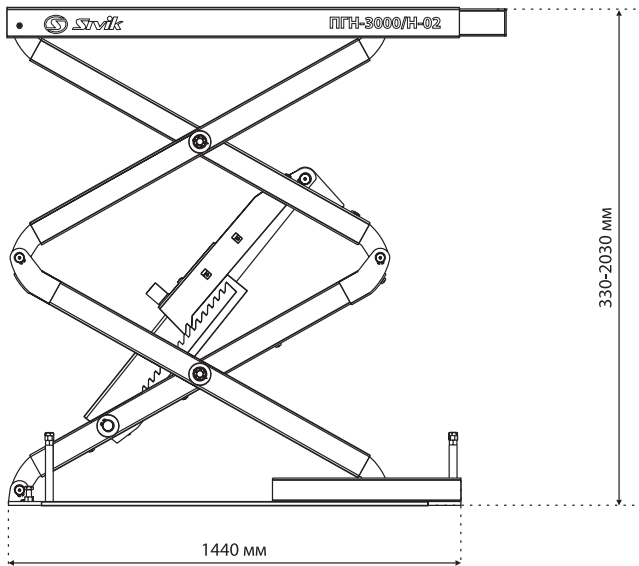
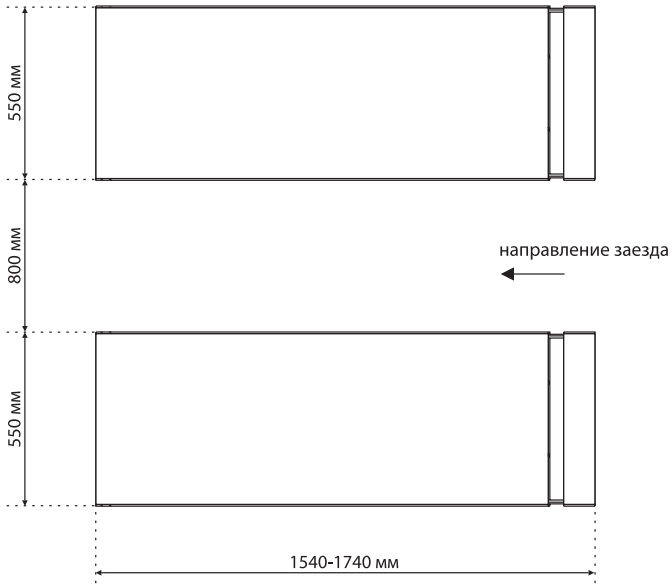


Смотреть
видеообзор

ФУНКЦИОНАЛЬНЫЕ ОСОБЕННОСТИ:

- Установка по принципу «ровный пол»
- Подъемник оборудован механическими стопорами с пневматическим приводом
- Выдвижные платформы позволяют использовать подъемник для обслуживания различных типов автомобилей
- Режим безопасного опускания (подъемник автоматически останавливается, движение возобновляется вместе со звуковым сигналом после повторного нажатия кнопки ВНИЗ)

ГАБАРИТНЫЕ РАЗМЕРЫ ПГН-3000/Н-02



ПГА-6500/4

Удлиненный электрогидравлический четырехстоечный подъемник с грузоподъемностью 6,5 т для обслуживания легкового и коммерческого транспорта. Оснащение подъемника дает возможность производить регулировку развал/схождения, ремонт тормозной и рулевой систем, и другие работы.



ДОСТУПНЫЕ ЦВЕТА:



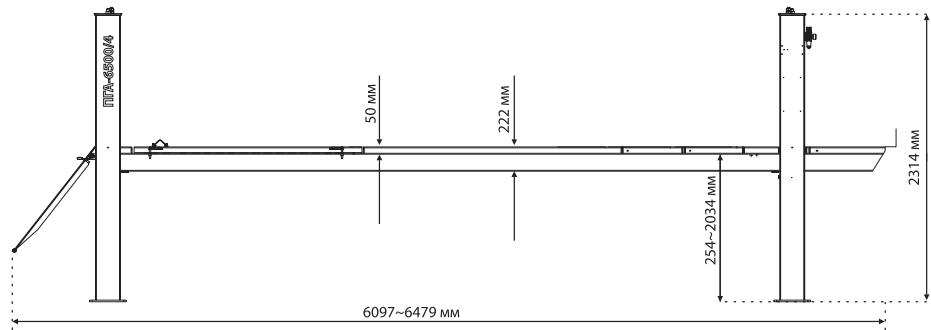
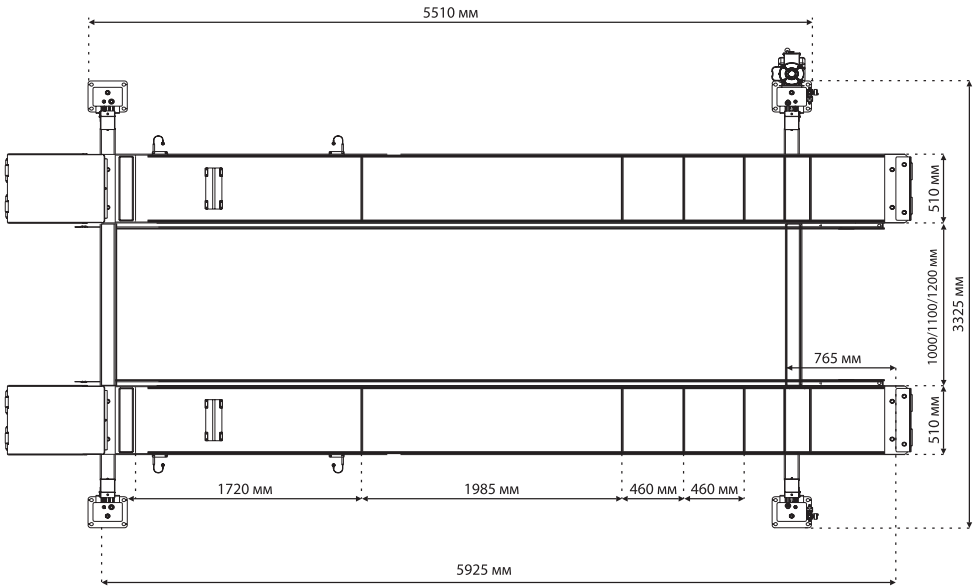
ФУНКЦИОНАЛЬНЫЕ ОСОБЕННОСТИ:

- Подходит для регулировки развал/схождения на 3D стенде
- Расстояние между колоннами 2945 мм
- Регулируемое расстояние между платформами (1000/1100/1200 мм) существенно увеличивает диапазон обслуживаемых автомобилей
- Управление стопорами с пневматическим приводом на одной колонне
- Высокое качество пневматических компонентов: пневмораспределитель Camozzi, блок подготовки воздуха от японского

бренда SMC

- Оснащен сдвижными пластинами
- Пневмогидравлическая траверса грузоподъемностью 3,6 т
- Система автоматической блокировки кареток с помощью защелок с пневмомеханизмом
- Длина платформ 5300 мм (с удлинителями 5925 мм)
- Специальные удлинители платформ в комплекте (поворотные круги устанавливаются прямо на них, в специальные ниши)

ГАБАРИТНЫЕ РАЗМЕРЫ ПГА-6500/4



ПГА-5000/4

Электрогидравлический четырехстоечный подъемник с грузоподъемностью 5 т для обслуживания легкового транспорта. Оснащение подъемника дает возможность производить регулировку развал/схождения, ремонт тормозной и рулевой систем, и другие работы.

ДОСТУПНЫЕ ЦВЕТА:

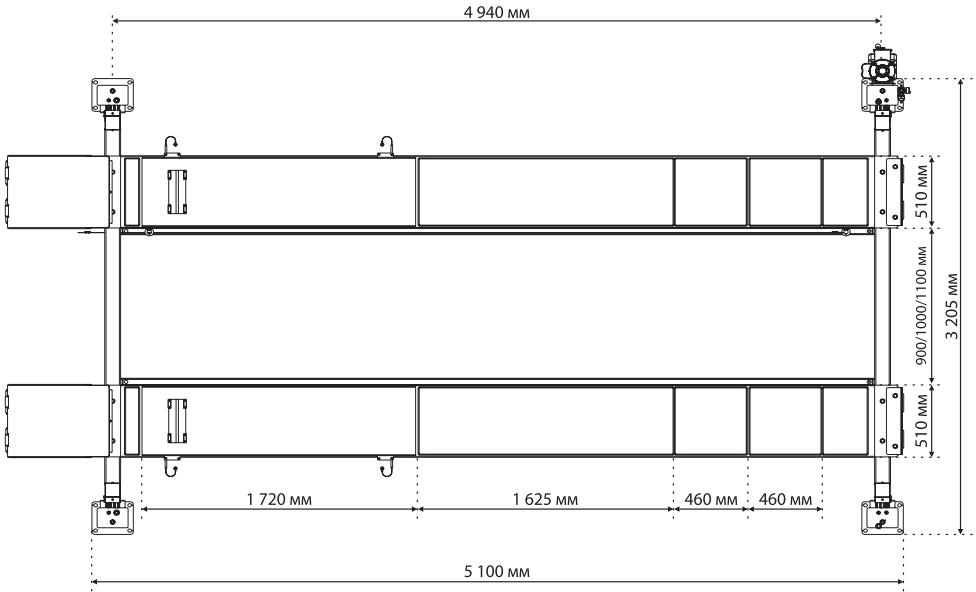


ФУНКЦИОНАЛЬНЫЕ ОСОБЕННОСТИ:

- Подходит для регулировки развал/схождения на 3D стенде
- Расстояние между колоннами 2855 мм
- Регулируемое расстояние между платформами (900/1000/1100 мм) существенно увеличивает диапазон обслуживаемых автомобилей
- Управление стопорами с пневматическим приводом на одной колонне
- Высокое качество пневматических ком-

- понентов: пневмораспределитель Camozzi, блок подготовки воздуха от японского бренда SMC
- Оснащен сдвижными пластинами
- Пневмогидравлическая траверса грузоподъемностью 3,6 т
- Система автоматической блокировки кареток с помощью защелок с пневмомеханизмом
- Длина платформ 4940 мм

ГАБАРИТНЫЕ РАЗМЕРЫ ПГА-5000/4



ПГА-6500/4 СЛЕСАРНЫЙ

Удлиненный электрогидравлический четырехстоечный подъёмник с грузоподъемностью 6,5 т для обслуживания легкового и коммерческого транспорта. Предназначен для слесарных работ.

ДОСТУПНЫЕ ЦВЕТА:



ФУНКЦИОНАЛЬНЫЕ ОСОБЕННОСТИ:

- Расстояние между колоннами 2945 мм
- Регулируемое расстояние между платформами (1000/1100/1200 мм) существенно увеличивает диапазон обслуживаемых автомобилей
- Длина платформ 5300 мм (с удлинителями 5925 мм)
- Специальные удлинители платформ в комплекте
- Управление стопорами с пневматическим приводом на одной колонне для быстрой и простой работы на подъемнике
- Высокое качество пневматических компонентов: пневмораспределитель

Samozzi, блок подготовки воздуха от японского бренда SMC

- Система автоматической блокировки кареток с помощью защелок с пневмомеханизмом
- Дополнительные автоматические аварийные стопоры в каждой колонне (каретка блокируется при провисании или разрыве троса синхронизации)

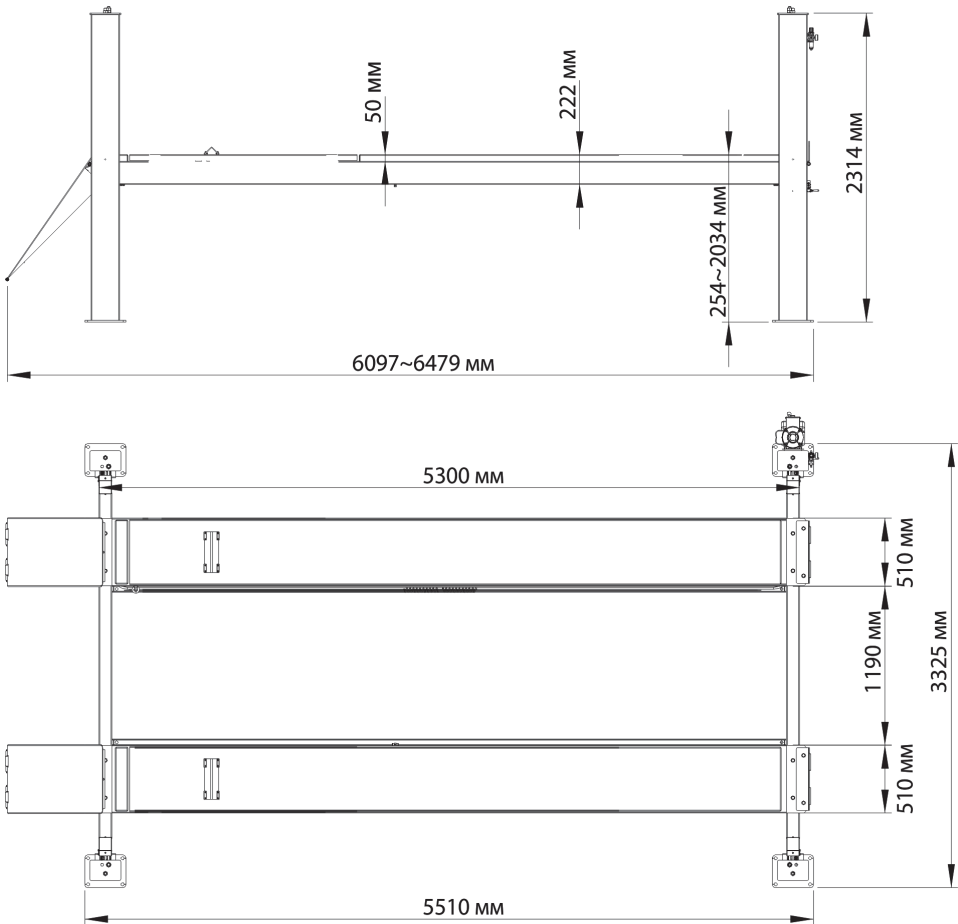
ОПЦИИ:

Траверса TP 532



Смотреть
видеобзор

ГАБАРИТНЫЕ РАЗМЕРЫ ПГА-6500/4 СЛЕСАРНЫЙ



ПГА-5000/4 СЛЕСАРНЫЙ

Электрогидравлический четырехстоечный подъёмник с грузоподъемностью 5 т для обслуживания легкового транспорта. Предназначен для слесарных работ.



ДОСТУПНЫЕ ЦВЕТА:



ФУНКЦИОНАЛЬНЫЕ ОСОБЕННОСТИ:

- Расстояние между колоннами 2855 мм
- Регулируемое расстояние между платформами (900/1000/1100 мм) существенно увеличивает диапазон обслуживаемых автомобилей
- Длина платформ 4940 мм
- Управление стопорами с пневматическим приводом на одной колонне для быстрой и простой работы на подъемнике
- Высокое качество пневматических компонентов: пневмораспределитель Camozzi, блок подготовки воздуха от японского бренда SMC

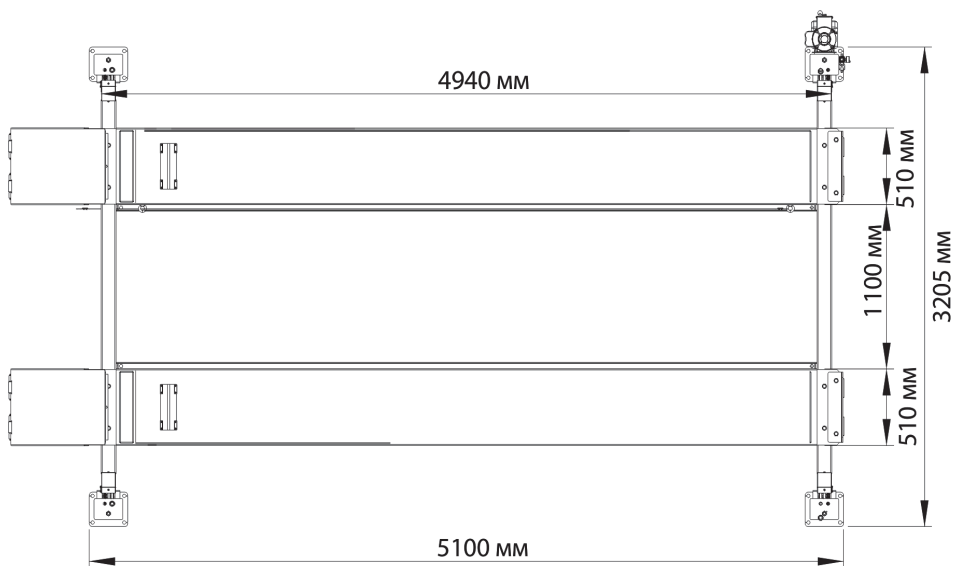
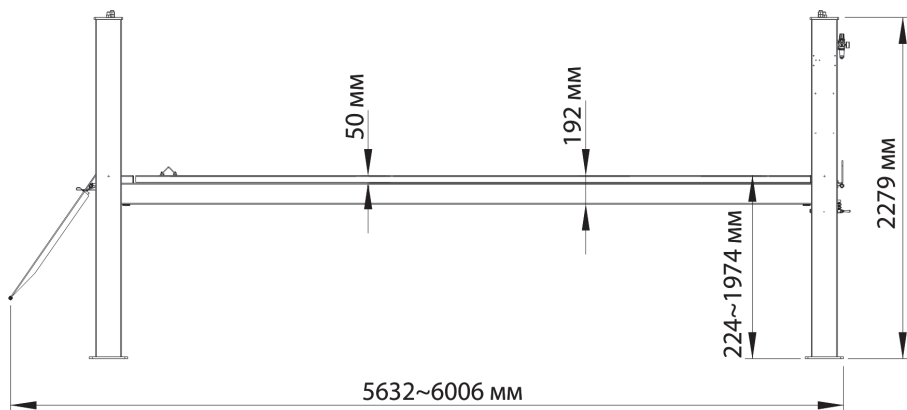
- Система автоматической блокировки кареток с помощью защелок с пневмомеханизмом
- Дополнительные автоматические аварийные стопоры в каждой колонне (каретка блокируется при провисании или разрыве троса синхронизации)

ОПЦИИ:

Траверса TP 532



ГАБАРИТНЫЕ РАЗМЕРЫ ПГА-5000/4 СЛЕСАРНЫЙ



ПГН-7515Е

Электрогидравлический подъемник предназначен для технического обслуживания аккумуляторов и двигателей электромобилей. Обеспечивает плавное и безопасное поднятие или опускание узлов автомобиля грузоподъемностью до 1,5 т



Смотреть
видеообзор

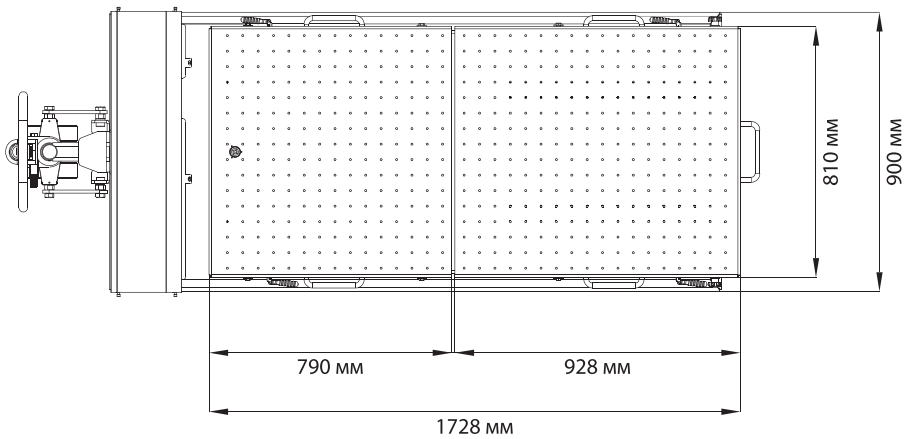
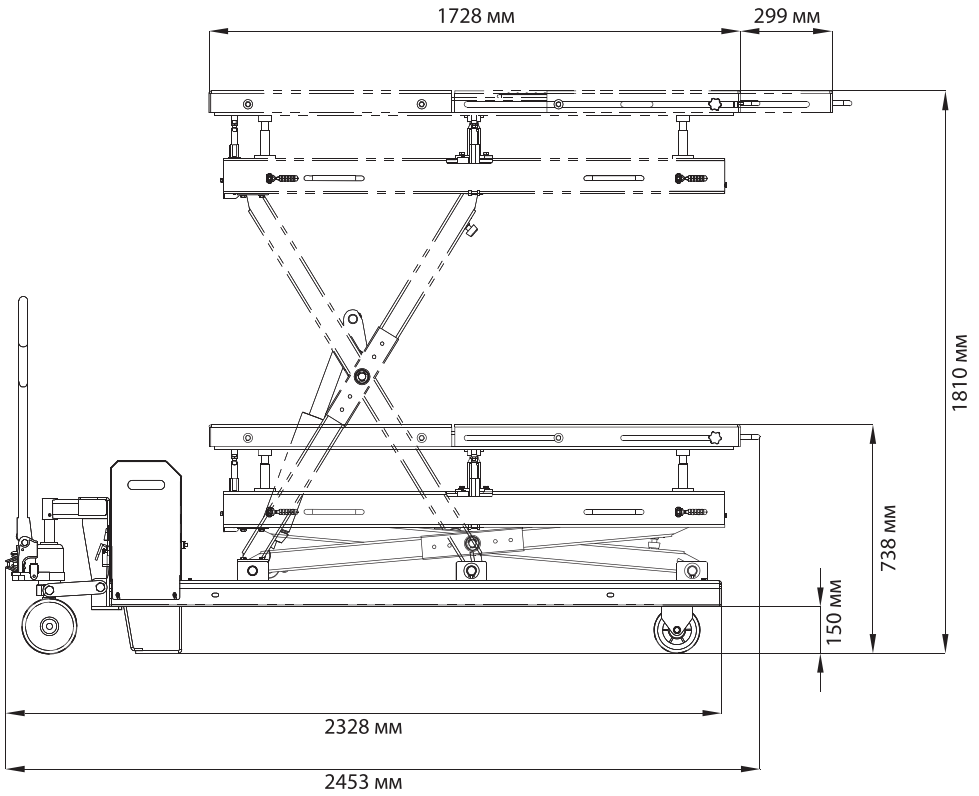
ДОСТУПНЫЕ ЦВЕТА:



ФУНКЦИОНАЛЬНЫЕ ОСОБЕННОСТИ:

- Максимальная высота подъема 1810 мм
- Минимальная высота подъема 738 мм
- Регулируемая длина платформы 1728 – 2026 мм
- Ширина платформы 810 мм
- Угол смещения верхней платформы для точного размещения агрегата в левую/ правую сторону +/- 5.1°
- Угол наклона верхней платформы вперед/ назад +/- 2.2°
- Опускание и подъем нижней платформы осуществляется с помощью пульта дистанционного управления
- Подъемник оснащен передвижным домкратом с большой эргономичной ручкой для простого перемещения его в ремонтной зоне
- Звуковой сигнал во время опускания

ГАБАРИТНЫЕ РАЗМЕРЫ ПГН-7515Е



КС-034

СТРАХОВОЧНАЯ СТОЙКА

Стойка страховочная КС-034 обеспечивает безопасность при обслуживании коммерческого транспорта (грузовики, автобусы, прицепы и полуприцепы) на подкатных колонных подъёмниках, поднимающих авто за колеса.

ФУНКЦИОНАЛЬНЫЕ ОСОБЕННОСТИ:

- Быстрая и удобная фиксация высоты «пальцем» для надежной защиты от срывов
- Фиксация «пальцев» с разных сторон за счет перекрёстного расположения отверстий
- Устойчивые широкие «пятки» диаметром 120 мм
- Широкая площадка (140 мм), контактирующая с автомобильным порогом



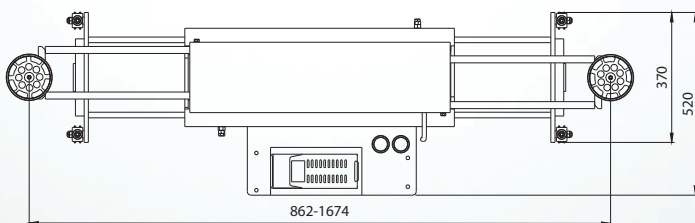
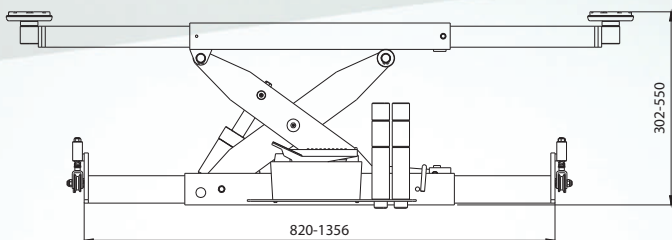
АКСЕССУАРЫ

ДЛЯ АВТОПОДЪЕМНОГО ОБОРУДОВАНИЯ

ТР 532

Пневмогидравлическая траверса с грузоподъемностью 3,6 т

- Высота подъема - 550 мм
- Подъем осуществляется с помощью пневмогидравлического насоса
- В комплекте проставки для удобной регулировки высоты (50, 75, 150 мм)
- Рельсы, по которым перемещается траверса, интегрируются в платформы и позволяют удобно работать с ней по всей длине подъемника



Смотреть
видеообзор



КС-031

Комплект адаптеров для подъема рамных автомобилей.
Подходит для: ПГА-3500-Е, ПГА-4200-Е, ПГА-4200-КЕ, ПГА-5000/1,
ПГА-5000/1 высокая версия, ПГА-4000-НС, ПГА-4200-НС, ПГА-5000-НС



ОПОРА ПОДХВАТА ОП-4

Винтовая опора подхвата трехсекционная с двойной резьбой.
Подходит для: ПГА-3500-Е, ПГА-4200-Е, ПГА-4200-КЕ, ПГА-5000-1,
ПГА-5000/1 LCV, ПГА-4000-НС, ПГА-4200-НС, ПГА-5000-НС



ПОДСТАВКА ОПОРЫ ПОДХВАТА ОП-5

Дополнительная проставка высотой 50 мм.
Подходит для: ПГА-3500-Е, ПГА-4200-Е, ПГА-4200-КЕ, ПГА-5000/1,
ПГА-5000/1 LCV, ПГА-4000-НС, ПГА-4200-НС, ПГА-5000-НС



ОПОРА ПОДХВАТА ДЛЯ РАМНЫХ АВТОМОБИЛЕЙ ОП-6

Подходит для: ПГА-3500-Е, ПГА-4200-Е, ПГА-4200-КЕ, ПГА-5000/1,
ПГА-5000/1 LCV, ПГА-4000-НС, ПГА-4200-НС, ПГА-5000-НС



ПОДСТАВКА ОПОРЫ ПОДХВАТА 150 ММ ОП-7

Подходит для: ПГА-3500-Е, ПГА-4200-Е, ПГА-4200-КЕ, ПГА-5000/1,
ПГА-5000/1 LCV, ПГА-4000-НС, ПГА-4200-НС, ПГА-5000-НС



КОМПЛЕКТ ФУНДАМЕНТНЫХ КОРЗИН ПГА-3500, 4200, 5000

Подходит для:
ПГА-3500-Е, ПГА-4200-Е, ПГА-4200-КЕ



КОМПЛЕКТ ФУНДАМЕНТНЫХ КОРЗИН ПГА-5000

Подходит для:
ПГА-5000/1, ПГА-5000/1 (высокая версия)



КОМПЛЕКТ ДОПОЛНИТЕЛЬНЫХ СТОЕК ПГП-12000/2

Подходит для:
ПГП-24 000



КОМПЛЕКТ ДОПОЛНИТЕЛЬНЫХ СТОЕК ПГП-15000/2

Подходит для:
ПГП-30 000



LED-ПОДСВЕТКА 825D1-801000

Комплект LED-подсветки для освещения рабочей зоны.
Подходит для: ПГН-8350, ПГН-8350Т, ПГН-8350 с люфт-детектором

OM605, OM610

СТОЙКА ТРАНСМИССИОННАЯ ГИДРАВЛИЧЕСКАЯ

- Мобильное подъемное устройство предназначено для подъема, опускания и перемещения агрегатов и других узлов ремонтируемого автомобиля
- Обеспечивает плавное и безопасное поднятие или опускание узлов автомобиля грузоподъемностью до 500 кг (OM605) и до 1000 кг (OM610)
- Благодаря небольшим габаритам, широкому основанию, наличию колес и боковым ручкам стойка мобильна и легко перемещается в ремонтной зоне
- Управление осуществляется с помощью ножной педали (подъем) и рукоятки выключения (опускание). Скорость опускания контролируется с помощью рукоятки

Параметр	OM605	OM610
Грузоподъемность, кг	500	1000
Минимальная высота подхвата, мм	1189	1195
Максимальная высота подъема, мм	2000	2005
Масса (нетто), кг	26,5	51,0

1 год
ГАРАНТИЯ



Смотреть
видеообзор



Смотреть
видеообзор



OM520

КРАН ГИДРАВЛИЧЕСКИЙ

- Предназначен для вывешивания двигателя, подъема и опускания агрегатов автомобиля грузоподъемностью до 2000 кг
- Четырехсекционная стрела с быстросъемным фиксатором

Длина стрелы, мм	Высота подъема, мм	Грузоподъемность, т
920	360-1660	2,0
1090	220-1750	1,5
1260	60-1830	1,0
1430	0-1920	0,5



1 год
ГАРАНТИЯ



Смотреть
видеообзор

ДП-3000

ПОДКАТНОЙ ГИДРАВЛИЧЕСКИЙ ДОМКРАТ

- Вращающаяся Т-образная рукоятка для удобного перемещения и работы
- Встроенный лоток для хранения мелких деталей
- Рифленая часть рукоятки обеспечивает надежный контроль процесса опускания
- Защитные накладки из EVA-пены
- Гидравлическая система с двумя плунжерами гарантирует быстрый подъем
- Предохранительный клапан защищает домкрат от перегрузки
- В конструкции домкрата предусмотрены тавотницы для смазывания подвижных частей домкрата во время обслуживания
- Прочные стальные колеса с полиуретановым покрытием обеспечивают бесшумный ход



Смотреть
видеообзор



Минимальная высота подхвата, мм	100
Максимальная высота подъема, мм	533
Масса (нетто), кг	43



3,0 т



1 год
ГАРАНТИЯ

DK30LP

ПОДКАТНОЙ ГИДРАВЛИЧЕСКИЙ ДОМКРАТ С НИЗКИМ ПРОФИЛЕМ

- Профессиональный подкатной гидравлический домкрат используется для быстрого подъема на высоту 75-515 мм всех типов автомобилей со низким клиренсом и массой до 3 тонн
- Мощный двухштоковый цилиндр с системой опускания с помощью кардана
- Ручка домкрата имеет защитную накладку из мягкого износостойкого материала



Смотреть
видеообзор

Минимальная высота подхвата, мм	75
Максимальная высота подъема, мм	515
Масса (нетто), кг	33



3,0 т



6 мес
ГАРАНТИИ



DK-3.5

ПОДКАТНОЙ ГИДРАВЛИЧЕСКИЙ ДОМКРАТ

Мощный двухштоковый цилиндр с системой опускания с помощью кардана

- Прочная подушка чашки домкрата
- Ручка домкрата имеет защитную накладку из мягкого износостойкого материала

Минимальная высота подхвата, мм	95
Максимальная высота подъема, мм	552
Масса (нетто), кг	46



Смотреть
видеообзор

DK-3.0

ПОДКАТНОЙ ГИДРАВЛИЧЕСКИЙ ДОМКРАТ

Мощный двухштоковый цилиндр с системой опускания с помощью кардана

- Прочная подушка чашки домкрата
- Ручка домкрата имеет защитную накладку из мягкого износостойкого материала

Минимальная высота подхвата, мм	133
Максимальная высота подъема, мм	465
Масса (нетто), кг	33



Смотреть
видеообзор

КС-902

Установка для проточки тормозных дисков. Позволяет работать с тормозными дисками.

ФУНКЦИОНАЛЬНЫЕ ОСОБЕННОСТИ:

- Простой в использовании и безопасный рабочий блок
- Возможность проточки тормозных дисков с переменными размерами
- Шкала с ценой деления 0,05 мм позволяет добиться высокой точности обработки
- Эффективные резцы



ТЕХНИЧЕСКИЕ ХАРАКТЕРИСТИКИ:

- Максимальная толщина тормозного диска 39 мм
- Шаг резца 0,05 мм
- Скорость вращения 100 об/мин
- Скорость движения лезвия 8,5 мм/мин
- Рабочая высота от 1000 до 1200 мм
- Максимальный диаметр дисков 380 мм

КС-802

Установка для проточки тормозных дисков без снятия с автомобиля.

ФУНКЦИОНАЛЬНЫЕ ОСОБЕННОСТИ:

- Простой в использовании и безопасный рабочий блок
- Возможность проточки тормозных дисков с переменными размерами
- Шкала с ценой деления 0,05 мм позволяет добиться высокой точности обработки
- Эффективные резцы
- Благодаря изменяемой высоте рабочей части для использования установки не нужен подъемник, достаточно подкатного домкрата



ТЕХНИЧЕСКИЕ ХАРАКТЕРИСТИКИ:

- Максимальная толщина тормозного диска 39 мм
- Шаг резца 0,05 мм
- Скорость вращения 100 об/мин
- Скорость движения лезвия 8,5 мм/мин
- Рабочая высота от 1000 до 1200 мм
- Максимальный диаметр дисков 380 мм

КС-712

Автоматическая установка для заправки автомобильных кондиционеров.



ДОСТУПНЫЕ ЦВЕТА:



Смотреть
видеообзор

ФУНКЦИОНАЛЬНЫЕ ОСОБЕННОСТИ:

- Полностью автоматическая установка (автоматический слив, переработка, вакуумирование и заправка фреона)
- Тип хладагента R134a
- Установка оснащена сразу двумя емкостями для масел (PAG, POE)
- Подходит для заправки легковых и грузовых (кабина) автомобилей
- Позволяет обслуживать электрические и гибридные автомобили (масло POE)
- Точные электронные весы на емкости с хладагентом и новым маслом
- Емкость бака для хладагента 12 кг
- Реализован принцип заправки масла и фреона дозами для более точной заправки
- Бак для фреона с подогревом и датчиком температуры для более быстрой заправки кондиционера
- Вакуумный насос производительностью 142 л/мин в стандартной комплектации
- База данных транспортных средств с возможностью ввода данных пользователем
- Обновление программного обеспечения и данных об автомобиле через USB разъем
- Термопринтер для вывода чека в стандартной комплектации
- Монохромный LCD-дисплей
- Русифицированный интерфейс
- Надежная удобная клавиатура со звуковым сигналом при нажатии/выборе необходимых параметров
- Предупреждение и звуковое сообщение о завершении операции или ошибке
- Установка оснащена специальными счетчиками для оценки состояния масла в вакуумном насосе и ресурса фильтра осушителя
- Фильтр грубой очистки на входе надежно защищает клапаны и установку от попадания грязи, стружки, песка и пр. из системы кондиционирования автомобиля
- Профессиональный фильтр-осушитель не допускает попадания в установку грязных мелких частиц и влаги
- Мощные электромагнитные катушки и надежные клапаны

- Высококачественные быстроразъемные соединения
- Сервисное окно обеспечивает быстрый доступ для проверки уровня масла в вакуумном насосе
- Функция самодиагностики для автоматической проверки работоспособности установки и наличия неисправностей перед заправкой автомобиля
- Функция проверки системы кондиционирования на герметичность
- Функция очистки шлангов
- Автоматическая защита компрессора от высокого давления
- Ударопрочная защита для тензодатчиков
- Защита от вакуумирования

В КОМПЛЕКТЕ:

- Предохранитель, 10 A, 5x20, инерционный
- Заправочный штуцер для муфты высокого давления
- Шнур питания
- Шланг низкого давления для хладагента, гибкий, синий, 1/4" SAE
- Шланг высокого давления для хладагента, гибкий, красный, 1/4" SAE
- Быстроразъемное соединение низкого давления
- Быстроразъемное соединение высокого давления
- Адаптер FFxFL, 5/8"x1/4"
- Рулон термобумаги
- Уплотнение шланга
- Воронка со шлангом
- Две емкости для нового масла и одна для использованного

ATF CHANGER KC-119M

Установка KC-119M предназначена для быстрой и удобной полной замены трансмиссионной жидкости (ATF) в автоматических коробках передач. Полностью автоматическая, обеспечивает полную замену ATF в большинстве автоматических коробках передач (AT/CVT).



ДОСТУПНЫЕ ЦВЕТА:



Смотреть
видеообзор

ФУНКЦИОНАЛЬНЫЕ ОСОБЕННОСТИ:

- Автоматическое определение направления потока ATF в системе охлаждения АКПП
- Высокоинформативные объемные индикаторы с яркой подсветкой
- Уникальная автоматическая система синхронизации потоков обеспечивает минимальное перемешивание старой и новой ATF
- Автоматическая интеллектуальная система поддержания уровня ATF в АКПП (исключает осушение или перелив во время обслуживания)
- Высокоэффективная система фильтрации ATF
- Оповещение о замене фильтра установки
- Адаптивная высокоточная система контроля давления в системе охлаждения АКПП
- Функция ручного ввода направления потока (для АКПП с нестабильной циркуляцией и при перебоях в питании)
- Забор ATF из любой внешней емкости, включая штатные канистры
- Автоматический переход в режим «КОЛЬЦО» (при аварийной ситуации или окончании ATF во внешней емкости)
- Точный контроль доливаемой и сливаемой жидкости
- Специальный режим очистки установки при смене типа жидкости
- Индикация реального объема замененной жидкости в АКПП с точностью до 0,01 литра
- Нестираемый счетчик моторесурса и объема прокаченной через установку ATF
- Работа от аккумулятора обслуживаемого автомобиля

В КОМПЛЕКТЕ:

- Базовый комплект адаптеров
- Удобные специализированные ложементы для адаптеров

**ОПЦИИ:**

- Расширенный набор адаптеров HA-119



CARBON CLEANER KC-120M

Установка KC-120M предназначена для полной очистки топливных систем автомобилей.



ДОСТУПНЫЕ ЦВЕТА:



ФУНКЦИОНАЛЬНЫЕ ОСОБЕННОСТИ:

- Очистка от смолистых и лаковых отложений в форсунках, топливной рейке, регуляторе давления, топливопроводах, жиклерах карбюраторов, а также очистка впускных клапанов двигателя
- Автоматический контроль времени промывки
- Очистка камер сгорания бензиновых двигателей
- Электронная система поддержания давления в топливной системе в процессе очистки
- Измерение давления топливного насоса автомобиля
- Проверка обратного клапана топливного насоса автомобиля
- Проверка работоспособности и давления срабатывания клапана топливной рейки автомобиля
- Измерение напряжения аккумулятора и генератора автомобиля
- Надежный высокоресурсный химическистойкий насос и датчик давления
- Установка работает от аккумулятора обслуживаемого автомобиля, не требует дополнительных источников питания
- Прозрачная емкость с подсветкой для контроля за объемом жидкости
- Автоматическая остановка при аварийной ситуации

В КОМПЛЕКТЕ:

- Расширенный комплект адаптеров



ANTIFREEZE CHANGER KC-121M

Установка KC-121M предназначена для полной замены охлаждающей жидкости, очистки и диагностики системы охлаждения двигателей автомобилей. Установка рассчитана на обслуживание большинства существующих марок автомобилей и обеспечивает быструю и полную замену старой охлаждающей жидкости на новую.



ДОСТУПНЫЕ ЦВЕТА:



Смотреть
видеообзор

ФУНКЦИОНАЛЬНЫЕ ОСОБЕННОСТИ:

- Полная высококачественная замена старой охлаждающей жидкости на новую, без риска образования воздушных пробок
- Специальный режим автоматического запуска замены по открытию термостата
- Дополнительный подогрев новой жидкости обеспечивает более высокую скорость замены
- Удаление жидкости из расширительного бачка и радиатора
- Заливка в систему охлаждения двигателя промывочной жидкости
- Забор новой жидкости из любой внешней емкости
- Проверка системы охлаждения двигателя на герметичность
- Проверка работоспособности клапана избыточного давления на крышке радиатора или расширительного бачка
- Проверка работоспособности термостата
- Проверка реальной температуры жидкости в системе охлаждения двигателя
- Проверка напряжения аккумулятора и генератора автомобиля
- Контроль давления в системе охлаждения двигателя и автоматический его сброс в аварийной ситуации
- Автоматический переход в безопасный режим «КОЛЬЦО» при возникновении любой аварийной ситуации, включая окончание жидкости во внешней емкости или разгерметизации
- Установка работает от аккумулятора обслуживаемого автомобиля

В КОМПЛЕКТЕ:

- Комплект универсальных адаптеров



BRAKE FLUID CHANGER KC-122

Установка KC-122 предназначена для полной замены жидкости в любых тормозных системах автомобилей, в том числе оснащенных ABS



ДОСТУПНЫЕ ЦВЕТА:



ФУНКЦИОНАЛЬНЫЕ ОСОБЕННОСТИ:

- Простая и быстрая подготовка к работе (жидкость заливается непосредственно в установку без дополнительных манипуляций)
- Удобное отключение установки. Для сброса давления с бачка главного тормозного цилиндра автомобиля достаточно на несколько секунд нажать клавишу «Откачка»
- Электрический насос для подачи тормозной жидкости
- Система контроля уровня жидкости полностью исключает возможность завоздушивания тормозной системы обслуживаемого автомобиля
- Откачка грязной жидкости из бачка главного тормозного цилиндра
- Конструктивные особенности установки позволяют предотвратить попадание воздуха в тормозную систему автомобиля
- Вся процедура замены может быть выполнена одним автомехаником
- Прозрачная емкость для контроля за объемом жидкости, если жидкость закончилась, установка предупреждает оператора специальным звуковым сигналом
- Полный цикл замены с учетом подключения установки занимает не более 15 минут
- Установка работает от аккумулятора обслуживаемого автомобиля, не требует дополнительных источников питания

В КОМПЛЕКТЕ:

- Комплект адаптеров



ФОРСАЖ SMART

Установка предназначена для высокоэффективной и быстрой промывки форсунок любых инжекторных двигателей



ДОСТУПНЫЕ ЦВЕТА:



ФУНКЦИОНАЛЬНЫЕ ОСОБЕННОСТИ:

- Ультразвуковые колебания высокой интенсивности способствуют проникновению моющего раствора через выпускные сопла внутрь форсунки, а эффект кавитации многократно усиливает моющие свойства раствора
- Высокая мощность ультразвука
- Форсунки в установке размещаются в специальном держателе вертикально
- Небольшой объем промывочной жидкости позволяет максимально использовать энергию ультразвука, а также экономно расходовать промывочную жидкость
- Установка снабжена таймером и подогревателем с регулируемым термостатом
- Установка содержит формирователь электрических импульсов для периодического открывания форсунок при промывке

ПИКТОГРАММЫ

значения



масса изделия



давление в пневмосистеме



диаметр диска



ширина диска



диаметр колеса



напряжение сети



мощность



грузоподъемность



высота подъема



гарантия



для обслуживания грузовых и легковых а/м



для обслуживания легких грузовиков и легковых а/м



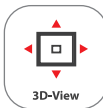
для обслуживания грузовых а/м



для обслуживания легких грузовиков



для обслуживания легковых а/м



3D-View



HeightRange



рабочее давление в гидросистеме



объем

	Наименование	Вес брутто, кг	Габаритные размеры, мм (длина x ширина x высота)
Балансировочное оборудование	Stellar (p) laser	210	1560x820x1220
	Stellar (p)	200	1560x820x1220
	Stellar	200	1560x820x1220
	Gelios (e)	200	1560x820x1220
	Galaxy Plus	180	1340x820x1220
	Galaxy	180	1340x820x1220
	Apollo	170	1340x820x1200
	Alpha Luxe	110	1000x640x1080
	Sputnik Luxe	100	1000x640x1080
	Sputnik Standard	100	1000x640x1080
	СТАРТ	100	1000x640x1080
	Trucker Luxe	350	1420x950x1290
	Trucker Standard	310	1420x950x1290
	Шинномонтажное оборудование	КС-508А Про	511
КС-405А Про		450	1140x995x1130
КС-404А Про		310	1160x960x1050
КС-403А Про		315	1040x1250x1070
КС-403А Про инверторный		315	1040x1250x1070
КС-402А Про		250	750x960x970
КС-304А		280	980x1140x960
КС-302А		235	1050x750x950
КС-301А		220	750x960x960
ГШС-515А		670	1550x1400x800
ГШС-515В		915	2130x1730x1000
ГШС-516К		1640	2200x2800x1150
Титан Alu Компакт с электроприводом		260	1000x700x1390
Титан Alu Компакт		250	1000x700x1390
Титан ST/16		230	900x680x1120
Титан ST/17		220	900x680x1120
Вулканизатор КС-107		19	360x290x510
Пост для накачивания грузовых колес КС-115		250	1600x800x1680
AirD Pro-10		6	540x380x170
Бортрасширитель КС-137		230	1450x770x1750
Бортрасширитель для легковых авто	7	570x190x240	
Ванна для проверки камер и шин	28	1000x500x550	

Наименование	Вес брутто, кг	Габаритные размеры, мм (длина x ширина x высота)
Зенит-3D (ТЛ2КС)	143	2900x350x660
	120	760x730x1220
	60	620x620x870
Зенит-3D (ТЛ2ПС)	143	2900x350x660
	88	1000x640x1080
	60	620x620x870
Зенит-3D (М2КС)	130	2970x500x460
	50	630x630x1120
	50	630x630x660
	90	760x730x1200
Зенит-3D (М2ПС)	130	2970x500x460
	88	1000x640x1080
	50	630x630x660
Зенит-3D (С2КС)	103	2970x500x460
	90	760x730x1200
	50	630x630x660
КС-520	30	450x450x50
ПГП-24 000/30 000	1175 x 2 шт	2700x1130x1200 x 2 шт
ПГП-36 000/45 000	1175 x 3 шт	2700x1130x1200 x 3 шт
ПГА-5000/1	890	3620x750x770
ПГА-5000/1 высокая версия	890	3620x750x770
	104	1450x510x310
ПГА-4200Е	710	3620x750x750
ПГА-4200КЕ	680	3620x750x750
ПГА-3500Е	680	3620x750x750
ПГА-5000-НС	910	2980x730x1000
	22	830x250x310
ПГА-4200-НС	700	2980x560x1000
	22	830x250x310
ПГА-4100-НС	670	3000x650x500
	24	830x250x310
ПГА-4000-НС	547	2820x480x780
	24	820x310x260
ПГН-8350	1270	5100x610x370
	1270	5100x610x370
	250	1890x750x480
	90	540x400x1130
ПГН-8350Т	1190	5100x680x410
	1190	5100x680x410
	250	1890x750x480
	90	540x400x1130
	140	920x600x350
ПГН-8245 с люфт детектором	150	1170x750x450
	90	540x400x1130
	140	920x600x350
	1075	4900x670x400
	1075	4900x670x400

Автосервисное оборудование

	Наименование	Вес брутто, кг	Габаритные размеры, мм (длина x ширина x высота)
Автосервисное оборудование	ПГН-8140Т	915	4420x700x320
		960	4420x700x320
	ПГН-4000/Н-01	250	1450x750x420
		90	540x400x1130
		25	2160x170x100
		837	1660x630x320
		105	400x54x1120
		ПГН-4000/Н-01 встраиваемый	36
	90		540x400x1130
	25		2160x170x100
	ПГН-3000/Н-01	837	1660x630x320
		105	400x54x1120
		36	1100x560x230
	ПГН-3000/Н-02	712	1550x550x820
		105	400x540x1120
	ПГА-6500/4	1390	5600x580x810
		130	960x600x370
		24	820x310x260
	ПГА-5000/4	1390	5300x560x800
		130	960x600x370
		24	820x310x260
	ПГА-6500/4 слесарный	1390	5600x580x810
		100	960x600x600
		24	820x310x260
	ПГА-5000/4 слесарный	1390	5300x560x800
		24	820x310x260
	ПГН-7515Е	682	2130x1050x770
63		460x330x240	
24		460x410x320	
Домкрат ДП-3000	45	860x400x210	
Домкрат ДК30LP	34	760x390x195	
Домкрат ДК-3.0	34	740x380x210	
Домкрат ДК-3.5	48	830x380x210	
КС-802	17	350x420x280	
	48	930x520x350	
КС-902	43	470x300x600	
	80	930x520x350	
Express Service	КС-712	95	740x650x1160
	ATF Changer KC-119M	55	610x500x1130
	Carbon Cleaner KC-120M	45	610x500x1130
	Antifreeze Changer KC-121M	45	610x500x1130
	Brake Fluid Changer KC-122	13	400x360x400
	Форсаж Smart	3	225x225x300



Январь 2024

Суббота	Воскресенье	Понедельник	Среда	Четверг	Пятница	Суббота	Воскресенье
		1	2	3	4	5	6
8	9	10	11	12	13	14	
15	16	17	18	19	20	21	
22	23	24	25	26	27	28	
29	30	31					

Февраль 2024

Суббота	Воскресенье	Понедельник	Среда	Четверг	Пятница	Суббота	Воскресенье
		1	2	3	4		
5	6	7	8	9	10	11	
12	13	14	15	16	17	18	
19	20	21	22	23	24	25	
26	27	28	29				

Март 2024

Суббота	Воскресенье	Понедельник	Среда	Четверг	Пятница	Суббота	Воскресенье
		1	2	3			
4	5	6	7	8	9	10	
11	12	13	14	15	16	17	
18	19	20	21	22	23	24	
25	26	27	28	29	30	31	

Рисунки: SIVIK, 489105, по количеству: 1052, www.sivik.ru

Квартальный календарь на 2024 год



Ручка SIVIK

Календарь А3

Постер А2



Календарь А1



Футболка



Блокнот А5



Бейсболка SIVIK



Жилет SIVIK